

COMPIEGNE (60)

--*

**DOSSIER DE DEMANDE D'AUTORISATION
ENVIRONNEMENTALE**

COMPLEMENTS



☞ SOMMAIRE ☜

1. ETUDE D'INCIDENCE ENVIRONNEMENTALE	1
1.1 Rapport des essais d'introduction de crasses dangereuses.....	2
1.2 Cheminée RTF2.....	2
2. STATUT SEVESO	3
3. RUBRIQUE 2910	4
4. GARANTIES FINANCIERES CESSATION D'ACTIVITE	5
5. CONFORMITE AUX MTD	6
6. ETUDE DE DANGERS	7
6.1 Procédure de mise en charge des fours.....	8
6.2 Moyens d'extinction autres que l'eau.....	9
6.3 Arrêt de la chaîne de coulée.....	10
7. SECURITE INCENDIE	7
8. AVIS DU SDIS	18
8.1 Dossier d'aménagement de la réserve d'eau incendie.....	19
8.2 Réception de la réserve d'eau incendie.....	19
8.3 Alvéoles de stockage.....	20
8.4 Poteau incendie n°3.....	21
9. AVIS DE L'ARS	20
9.1 Schéma conceptuel.....	22
9.2 Interprétation de l'état des milieux (IEM).....	23
9.3 Evaluation prospective du risque sanitaire.....	24
10. NOTE DE PRESENTATION NON TECHNIQUE	21
10.1 Site soumis à garantie financière.....	23
10.2 Demandeur du projet.....	25
10.3 Evolution de la production de déchets.....	26

Annexe 1 : Rapport des essais d'introduction de crasses dangereuses

Annexe 2 : Proposition technique et financière BEIRENS

Annexe 3 : Analyse de caractérisation écotoxique des crasses dangereuses

Annexe 4 : Propositions techniques réserve eau incendie.

Annexe 5 : Mandat de dépôt d'une autorisation environnementale.

1. ETUDE D'INCIDENCE ENVIRONNEMENTALE.

1.1 *Rapport des essais d'introduction de crasses dangereuses.*

Le rapport relatif aux essais d'introduction de crasses classées déchets dangereux dans la charge des fours rotatifs à bain de sel figure en annexe 1.

1.2 *Cheminée RTF2 (80 m).*

La plateforme de mesure disposée sur la cheminée de 80 mètres constituant le rejet canalisé du four rotatif RTF2 n'est actuellement pas accessible pour des raisons de sécurité. Face à cette situation deux options sont à l'étude à savoir :

- Une modification de la cheminée de 80 mètres avec un arasement à une hauteur d'environ 25 mètres dans laquelle serait placé un second conduit d'un diamètre correspondant au débit et vitesse d'éjection imposés. Ce conduit étant doté d'une plateforme de prélèvement normalisée.
- Mise en place d'une nouvelle cheminée d'une hauteur de 21 mètres déterminée selon la réglementation applicable (Cf. articles 52 à 56 de l'arrêté ministériel du 2 février 1998) équipée d'une plateforme normalisée et d'une section au débouché permettant de respecter la vitesse d'éjection imposée.

AFFIMET dispose actuellement d'une proposition technique et financière de la société BEIRENS (Cf. annexe 2) pour la fourniture, la mise en place (hors génie civil) et le raccordement d'une cheminée autostable d'une hauteur de 21 mètres.

Une seconde proposition relative à la première option (aménagement de la cheminée de 80 mètres) doit nous être transmise prochainement.

La décision sera prise courant novembre pour une mise en conformité courant premier ou second trimestre 2023 selon la solution retenue.

2. STATUT SEVESO

Les crasses dont il est question, identiques à celles obtenues par AFFIMET dans son procédé industriel sont classées « déchet dangereux » par les différents industriels producteurs sous les codes 10 03 09* et 10 03 15*

Les fiches de données de sécurité communiquées par les producteurs de ces crasses précisent que sont attribuées à celles-ci les mentions de danger H 261 (dégage au contact de l'eau des gaz inflammables) et H 411 (toxique pour les organismes aquatiques, entraîne des effets néfastes à long terme). Au contact de l'eau, les crasses sont susceptibles de dégager de l'ammoniac, gaz inflammable de catégorie 2. Cette mention de danger n'est pas prise en compte dans la feuille de calcul de l'application permettant d'effectuer le recensement des substances susceptibles d'être présentes sur un site afin de déterminer s'il s'agit ou non d'un établissement SEVESO.

Par ailleurs ces crasses ne sont pas classables sous une rubrique 4xxx au titre de cette mention de danger (la rubrique 4620 correspondant à des substances émettant au contact de l'eau des gaz inflammables de catégorie 1).

A propos de la mention de danger H411, des analyses ont été réalisées dans le cadre de la caractérisation du critère HP 14 selon le guide INERIS-DRC-15-149793-0641A ainsi que selon les règles du Règlement 1272/2008/CE relatif à la classification, à l'étiquetage et à l'emballage des substances.

Ces analyses concluent que les crasses de première fusion de l'aluminium répondent au critère de danger HP 14, par contre les tests normalisés d'écotoxicité sur le milieu aquatique (daphnies, algues,

poissons) démontrent que ces crasses ne sont pas classables au titre du Règlement CLP (aucune mention de danger H400/410/411/412).

L'INERIS dans son guide sur la classification réglementaire des déchets (DRC-15-149793) précisant que les résultats des tests priment sur les résultats du calcul, les crasses de première fusion de l'aluminium ne relèvent donc pas des rubriques 4510 ou 4511.

Le rapport d'analyses communiqué par le laboratoire SGS figure en annexe 3.

3. RUBRIQUE 2910 A

L'annexe de l'arrêté ministériel du 3 août 2018, applicable aux installations de combustion d'une puissance supérieure ou égale à 1 MW définit l'installation de combustion comme suit : «

Installation de combustion " : tout groupe d'appareils de combustion exploités par un même exploitant et situés sur un même site (enceinte de l'établissement) sauf à ce que l'exploitant démontre que les appareils ne pourraient pas être techniquement et économiquement raccordés à une cheminée commune. Pour les installations dont la déclaration initiale a été accordée avant le 1er juillet 1987, les appareils de combustion non raccordés à une cheminée commune peuvent être considérés de fait comme ne pouvant pas être techniquement et économiquement raccordés à une cheminée commune"

AFFIMET exploite actuellement :

- ✓ 2 chaudières de 740 kW chacune pour le chauffage de la fonderie d'essais et les deux magasins lingots F2. Une seule chaudière fonctionne à la fois.
- ✓ 1 chaudière de 42 kW pour le chauffage du poste de garde.
- ✓ 1 chaudière de 140 kW pour le chauffage des vestiaires.

Le réchauffeur gaz de 2kW n'est pas une chaudière bien que répondant à la définition d'une installation de combustion.

Le document photographique figurant ci-dessous précise l'implantation des chaudières sur le site et montre que celles-ci sont éloignées les unes des autres de plusieurs dizaines voir centaine de mètres rendant ainsi physiquement impossible le raccordement de ces équipements sur une cheminée commune.

Par ailleurs pour ce qui concerne les deux chaudières de 740 kW chacune, celles-ci ne fonctionnent pas simultanément à savoir que lorsque l'une est en service la seconde est à l'arrêt et n'est mise en marche que si un dysfonctionnement est constaté sur la première ou que celle-ci est en arrêt pour maintenance.



Compte tenu de ce qui précède, les prescriptions de l'arrêté ministériel du 3 août 2018 ne sont pas applicables aux chaudières exploitées par AFFIMET.

4. GARANTIES FINANCIERES CESSATION D'ACTIVITE

La réception de crasses d'aluminium relevant de la rubrique 2718 de la nomenclature entrant dans le champ d'application de l'arrêté du 31 mai 2012 relatif à l'obligation de constitution de garanties financières, il est demandé à l'exploitant de réviser en conséquence le montant de la garantie financière proposé.

Par courrier en date du 30 juillet 2019 la société AFFIMET a proposé à monsieur le Préfet, suite à l'évolution de certaines quantités de déchets, une révision du montant de la garantie financière prévue au 5° de l'article R.516-1 du code de l'environnement sur la base des quantités suivantes :

Déchets	Quantité (t)	Observations
Scories salines	200	Quantité inchangée
Briques réfractaires, gravats	280	Quantité inchangée
Boues hydrocarbure (STEP, fosses décantation, ...)	20	Quantité augmentée de 5 t. Le nettoyage de la STEP génère 20 T de boues.
DIB	10	Quantité diminuée de 10 t. Une seule benne sur le site de DIB, échangée régulièrement (Max. 10 t)
DIS	5	Quantité diminuée de 5 t. Une benne évacuée par semestre (Max. 5 t)
Bois-palettes	0	Quantité diminuée à 0, car les palettes sont revendues.
Boues de caniveaux	5	Quantité augmentée de 2 t
Fines de filtre (Luhr, Nexair, Delta Neu)	15	Quantité augmentée de 5 t, due au filtre Nexair supplémentaire (implantation 2016)

Le tableau figurant ci-dessous détaille le calcul du montant de la garantie proposée.

Dans ce tableau la quantité de crasses classées déchet dangereux ne figure pas et ce pour la raison suivante :

Le B du V de l'annexe I de la note DGPR du 20 novembre 2013 relatif au calcul du montant de la garantie financière précise : «

Pour les produits dangereux et déchets pouvant être vendus ou enlevés du site à titre gratuit compte tenu de l'historique de gestion des déchets ou des produits dangereux, de leurs caractéristiques et de leurs conditions de stockage et de surveillance, le coût unitaire à prendre en compte est égal à 0.

Les crasses d'aluminium dont il est question sont des déchets que la société AFFIMET achète aux différents producteurs. Le prix de marché de tels déchets selon leur rendement en aluminium est actuellement de l'ordre de 470 à 1130 euros/tonne.

2019						
				HT	TTC	
ME (Transport & TGAP incluse)	N° code déchets	Qté (t)	Coût €/t	48 510	58 212	
Scories salines	10 03 08*	200	145	29 000	34 800	
Briques réfractaires (justificatif : facture crapoulet ⊕)	16 11 04	280	15,5	4 340	5 208	
Boues hydrocarbure (STEP, fosses décantation, ...) (justificatif : devis Ortec ⊕)	19 08 14	20	295	5 900	7 080	
DIB	15 01 06	10	108	1 080	1 296	
DIS (justificatif : devis Butin ⊕ ⊗)	15 02 02*	5	587	2 935	3 522	
Bois-palettes	15 01 03	Sont revendues				
Boues de caniveau (justificatif : devis Ortec ⊕)	13 05 02*	5	295	1 475	1 770	
Fines de filtre (Luhr, Nexair, Delta Neu)	10 03 19*	15	252	3 780	4 536	
				48 510	58 212	
MC				413	495	
33 panneaux à implanter				413	495	
Le périmètre de l'usine est de 1400 mètres pour une surface de 13 ha 65 a 25ca						
MS				43 154	51 785	
1 piézomètre de 10 mètres de profondeur				-	-	
Coût du contrôle des 4 piézomètres				1 650	1 980	
Coût du diagnostic pollution des sols				41 504	49 805	
MG				81 030	89 559	
Gardiennage (6 mois compiegne sécurité)				81 030	89 559	
MI				-	-	
Toutes les cuves sont aériennes						
MI + MC + MS + MG =				173 107	141 839	
SC				1,10		
α				1,04		
GARANTIE FINANCIERE SCx(ME+α(MI+MC+MS+MG))					225 676 €	

5. CONFORMITE AUX MTD

Il est demandé à l'exploitant de justifier de la conformité à la MTD 79 de la décision d'exécution 2016/1032 du 13 juin 2016 établissant les conclusions sur les MTD dans l'industrie des métaux non ferreux.

La MTD 79 applicable aux installations de seconde fusion de l'aluminium précise :

MTD 79. Afin de réduire les émissions dues au traitement des écumes/crasses, la MTD consiste à appliquer une ou plusieurs des techniques suivantes.

	Technique
a	Refroidissement des écumes/crasses, dès leur écrémage, dans des conteneurs scellés sous gaz inerte
b	Prévention de l'exposition à l'humidité des écumes/crasses
c	Compactage des écumes/crasses en présence d'un système d'extraction d'air et de dépoussiérage

Le refroidissement des crasses dès leur écrémage dans des conteneurs sous gaz inerte est une opération qui n'est pas effectuée sur le site d'AFFIMET mais sur celui des industriels producteurs de ces mêmes crasses.

Ci-dessous confirmation de la réalisation de cette opération par des producteurs de crasses d'aluminium.

De : Dufreney, Cecile <Cecile.Dufreney@trimet.fr>
Envoyé : mercredi 27 juillet 2022 11:55
À : Patrick BART <patrick.bart@affimet.fr>
Objet : RE: Livraison Crasses Aout

Merci pour votre réponse, nous reprendrons donc les livraisons à compter du 22/08.

Après écrémage des fours, les crasses sont inertées dans des cloches avec un gaz inerte.

Cordialement
Cecile DUFRENEY
Superviseure Pôle Environnement - PCR

De : Tronchin, Gilles <Gilles.Tronchin@aluminiumdunkerque.fr>
Envoyé : mercredi 13 juillet 2022 13:53
À : Patrick BART <patrick.bart@affimet.fr>
Cc : Lescuyer, Herve <herve.lescuycy@aluminiumdunkerque.fr>; Figueredo, Christophe <christophe.figueredo@aluminiumdunkerque.fr>
Objet : RE: Demande d'information

Bonjour Mr Bart,

Nous effectuons effectivement le refroidissement des écumes/crasses, dès leur écrémage, dans des conteneurs scellés sous gaz inerte.

Cordialement.



Gilles Tronchin
HSE : Conseiller environnement et développement durable - ASIP
EHS : Environmental and sustainability advisor - PFSO
T : +33 (0)3.28.23.60.89
M : +33 (0)7.69.12.76.34
E : gilles.tronchin@aluminiumdunkerque.fr

Aluminium Dunkerque

Par ailleurs les crasses seront entreposées avant d'être introduites dans la charge des fours, dans des alvéoles dédiées implantées dans un bâtiment protégeant celles-ci des eaux météoriques. Ces deux techniques étant mises en œuvre, AFFIMET sera conforme à la MTD 79.

6. ETUDE DE DANGERS

6.1 Procédure de mise en charge des fours.

Les natures et quantités de déchets constituant la charge des fours RTF1 à RTF3 sont déterminées par la fonderie d'essais pour la nature et par la Gestion Métal pour les quantités, puis ensuite et reportées sur une feuille de charge communiquée au pilote de four sur un Ordre de Fabrication.

Sur la base de cette feuille les quantités de déchets sont acheminés dans le four à l'aide d'une chargeuse et dans l'ordre défini par le Mode Opérateur MO-PR-RTF-19 / Ordre de chargement.

L'identification et la séparation des déchets indésirables ou pouvant présenter un risque au regard du procédé mis en œuvre sont effectuées lors de la réception au déchargement de déchets ou matières.

Ces actions sont reprises au chapitre I la procédure MO-PR4-RP-02 relative à la réception des camions tel que figurant ci-dessous :

I- SECURITE - ENVIRONNEMENT

La vigilance dans la détection des déchets à risques débute dès la réception de toute matière entrante (matières premières, AMMA, sel)

Nature du risque	Decision
Déchets contenant ou couverts de matières inflammables	NON CONFORME
Corps creux	NON CONFORME SI NON BROYABLE
Déchets de munitions	NON CONFORME
Déchets radioactifs	NON CONFORME
Déchets de métaux présentant des risques à la manipulation et (ou) à la fusion	NON CONFORME
Déchets contenant beaucoup de produits organiques (plastique, Téflon)	NON CONFORME SI NON BROYABLE ET NON SEPARABLE
Engrais	NON CONFORME
Déchets médicaux, résidus alimentaires	NON CONFORME
Déchets très divisés - poudres métalliques – oxydes – poudre d'extincteur	NON CONFORME
Déchets pouvant contenir de l'eau, neige, glace, déchets très oxydés	NON CONFORME SI NON SECHABLE

Hormis le risque « radioactivité », la détection des risques ci-dessus est visuelle, lors du déchargement ainsi que lors du « Tour de Parc ».

Dès présence d'une non-conformité sécurité et/ou environnement, isoler le lot et le signaler à sa hiérarchie.

6.2 Moyens d'extinction autres que l'eau

Les moyens d'extinction incendie autres que l'eau dont dispose le site en quantité significative sont le sel (utilisé dans les fours rotatifs) , le talc, le sable.

Le sel manipulé avec une chargeuse pourrait être utilisé en cas de besoin sur l'épandage d'une fuite d'huile hydraulique ou sur un départ de feu de poussières sur lequel il agirait par étouffement.

6.3 Arrêt de la chaîne de coulée.

Il est demandé à l'exploitant, compte tenu de ce qui figure au paragraphe « Moyens de secours et d'intervention » de l'étude de dangers », de préciser si l'arrêt de la ligne Brochot est finalement possible ou pas dans de brefs délais, et sous quel délai, et apporter des éléments de précision dans l'étude de dangers.

Il est effectivement mentionné à ce paragraphe qu'en cas d'incendie survenant à proximité des fours F et G les brûleurs des fours seront immédiatement stoppés et la chaîne de coulée arrêtée afin d'éviter un sur accident et d'aggraver le sinistre.

Cependant, un incendie à proximité de ces fours ne permettrait pas de « vidanger » les goulottes de coulée ni la poche Allpur, équipements dans lesquels l'arrêt immédiat conduirait à une prise en masse du métal avec toutes les difficultés que cela engendrerait au niveau du redémarrage ainsi que la dégradation des matériaux réfractaires de la chaîne de coulée et des fours.

Ainsi, si dans une telle situation et pour éviter une extension de l'incendie un arrêt immédiat des fours et de la chaîne de coulée reste possible les conséquences matérielles seraient importantes et ne permettraient pas de préserver l'intégrité de l'outil de travail sans compter les coûts de la remise en état des équipements.

Pour ces raisons le site a sollicité une dérogation à l'arrêt immédiat en cas de concentration en légionnelles supérieure à 100.000 UFC/l de manière à disposer du temps nécessaire à l'achèvement de la coulée en cours.

7. SECURITE INCENDIE

L'alimentation de la tour aéroréfrigérante ainsi que des poteaux incendie est assurée par le château d'eau contenant en permanence 300 m³ d'eau. Cette réserve est régulièrement maintenue à niveau au moyen de deux pompes fonctionnant alternativement d'un débit de 150 m³/h chacune prélevant dans les eaux souterraines.

Par conséquent le château d'eau contenant 300 m³ d'eau et alimenté à un débit de 150 m³/h serait en mesure d'assurer l'appoint de la toure aéroréfrigérante ainsi qu'un l'alimentation des moyens de lutte contre l'incendie à un débit de 90 m³/h pendant 2 heures.

8. AVIS DU SDIS

8.1 Dossier d'aménagement de la réserve incendie.

Un dossier d'aménagement de la réserve d'eau incendie de 120 m³ sera transmis au Service Prévision du SDIS de l'Oise dès que la solution technique pour constituer cette réserve sera définie (réserve souple ou cuve aérienne). Une visite du SDIS sur site a déjà permis de déterminer le lieu d'implantation de ladite réserve lequel doit encore faire l'objet d'une étude géotechnique.

8.2 Réception de la réserve d'eau incendie.

AFFIMET fera réceptionner la réserve d'eau incendie par le Centre de Secours Principal de Compiègne.

8.3 Alvéoles de stockage- murs REI 120.

Les alvéoles de stockage sont déjà séparées par des murs REI 120 d'une hauteur de 3 mètres. Par ailleurs les matières stockées ne sont ni inflammables ni combustibles s'agissant de métal sous forme massive, raison pour lesquelles aucun phénomène dangereux à ce sujet n'a été retenu dans l'étude de dangers.

Ce point fera l'objet d'une prochaine réunion avec le service prévention du SDIS.

8.4 Poteau incendie n° 3

Le poteau incendie n°3 ne sera pas remis en service car vétuste et sera remplacé par un nouvel équipement courant premier trimestre 2022.

9. AVIS DE L'ARS

9.1 Schéma conceptuel

« Le schéma conceptuel prend en compte les impacts liés aux émissions atmosphériques du site. L'impact des rejets aqueux n'est pas étudié. Pourtant les mesures réalisées dans le cadre de la réalisation de l'état des milieux mettent en évidence des niveaux en métaux totaux 3 fois plus élevés en aval du rejet dans l'Aisne. Le bureau d'études avance que cette variation peut être liée à l'activité de REGEAL. Il paraît donc légitime d'examiner plus finement l'éventualité d'un impact sanitaire lié à ce rejet (quels sont les polluants, en quelle quantité, y-at-il des usages sensibles dans le milieu récepteur tel que la pêche ou l'irrigation ?). Ces éléments permettront de légitimer ou non l'éviction de ces rejets du schéma conceptuel ».

Les mesures amont / aval du milieu hydraulique superficiel (Aisne) ont mis en évidence une importante dégradation des concentrations en métaux totaux dans l'eau (8,80 µg/l en amont ;26,4 µg/l en aval). La méthodologie utilisée par BUREAU VERITAS pour les deux points de prélèvements est strictement identique

Le détail des résultats d'analyse des eaux superficielles (jointes en annexe du rapport 797 672 11731555/7/1) permet de conclure que le zinc constitue en réalité l'unique métal quantifié dans les prélèvements :

- Les concentrations de la somme des métaux toxiques (Cd, Hg, As, Pb, Ni, Cu, Cr, Zn) et du zinc seul sont identiques
- Les teneurs des autres métaux sont considérées comme étant sous les limites de quantification, aussi bien pour le prélèvement amont que l'aval.

REGEAL a transmis à BUREAU VERITAS les résultats d'analyses en sortie STEP sur les mois précédant et suivant la campagne de mesures dans l'Aisne (septembre à décembre 2021). Deux métaux sont quantifiés dans les rejets réglementés du site : le cuivre et le zinc.

Zinc

Pour rappel, l'arrêté préfectoral de REGEAL impose comme VLE (Valeur Limite d'Émission) 0,8 mg/l (ou 800 µg/l) si le rejet dépasse 20 g/jour. Les résultats sont les suivants :

Mesure en sortie STEP	09/09/2021	07/10/2021	04/11/2021	09/12/2021
Concentration Zinc	18 µg/l	41 µg/l	70 µg/l	179 µg/l
Flux maximal extrapolé (pour 410 m ³ jour)	7,38 g/jour	16,81 g/jour	28,7 g/jour	73,39 g/jour
Conformité de la mesure	Sans objet	Sans objet	Conforme	Conforme

Concernant le cuivre, l'arrêté préfectoral de REGEAL impose comme VLE (Valeur Limite d'Émission) 0,150 mg/l (ou 150 µg/l) si le rejet dépasse 5 g/jour. Les résultats sont les suivants :

Mesure en sortie STEP	09/09/2021	07/10/2021	04/11/2021	09/12/2021
Concentration Cuivre	10 µg/l	24 µg/l	25 µg/l	96 µg/l
Flux max extrapolé (pour 410 m ³ jour)	4,1 g/jour	9,84 g/jour	10,25 g/jour	39,36 g/jour
Conformité de la mesure	Sans objet	Conforme	Conforme	Conforme

Au regard des rejets en sortie STEP, l'augmentation des teneurs en zinc retrouvée lors de la mesure BUREAU VERITAS dans l'Aisne entre l'amont et l'aval semble provenir des rejets aqueux de REGEAL ; néanmoins, l'absence de cuivre est étonnante, au regard des quantités journalières potentiellement rejetées par la société.

La mesure « aval » en zinc est de 26,4 µg/l, soit une quantité très inférieure à la valeur guide (G = 0,5 mg/l soit 500 µg/l) et à la valeur impérative (I = 3 mg/l soit 3000 µg/l) à respecter pour des eaux douces superficielles pour la consommation humaine nécessitant un traitement physique simple et une désinfection. Les teneurs retrouvées sont relativement faibles vis-à-vis des valeurs réglementaires applicables.

Pour rappel, REGEAL est située légèrement en amont de la confluence Aisne/Oise. Les deux cours d'eau présentent des débits importants :

- en amont du site, les débits moyens mensuels relevés en 2021 varient de 28,5 à 200 m³/s (Source : Hydroportail / Site hydrométrique - H650 1020 : L'Aisne à Soissons)
- en aval de la confluence (Site hydrométrique - H750 1010 : L'Oise à Venette, à 4 kms), les débits moyens mensuels varient entre 89 et 323 m³/s

La société est autorisée à rejeter au maximum 410 m³/j, soit 4,75 l/s. Le flux émis par REGEAL est dilué de manière importante après la confluence des deux cours d'eau.

A noter qu'en aval de REGEAL, la pêche est autorisée dans l'Oise (Parcours AAPPMA - Associations Agréées pour la Pêche et la Protection du Milieu Aquatique- de Compiègne). Aucune donnée concernant la présence ou non de pratique d'irrigation n'a pu être collectée.

Pour mémoire, l'EQRS a été menée dans le cadre d'un projet d'insertion de crasses d'aluminium dans les fours rotatifs. Ce projet ne modifiera en rien la nature et les flux de rejets aqueux.

9.2 Etat initial des milieux (IEM)

« Air- Toutes les substances d'intérêt n'ont pas fait l'objet de mesures pour caractériser l'état de l'environnement. Les métaux n'ont pas été analysés alors que notamment le Cr VI constitue la substance dont l'impact est le plus élevé en termes d'effets sans seuil ».

La recherche des métaux (et en particulier le chrome VI) dans les sols a été privilégiée en raison des

contraintes de matériel qui peuvent se poser en matière de détection dans l'air ambiant sur une longue période.

Par retour d'expérience, BUREAU VERITAS a mené des campagnes de mesures de CrVI dans l'air ambiant (prélèvement de 14 jours par préleveur séquentiel automatiques de type LECKEL SEQ47/50 par chromatographie ionique ; avec un temps de mesure de 1440 minutes par filtre et une limite de quantification de 0,1 µg/support). Alors que la LQ n'était jamais dépassée sur certains points de mesure, les ERI calculés restaient compris entre 10⁻⁴ et 10⁻⁶ (soit une vulnérabilité du milieu « air ambiant » pour cette substance). L'interprétation des résultats sur le CrVI est donc difficile à réaliser dans des conditions de mesure similaires.

La recherche de métaux s'est donc axée sur le milieu « sol », où le caractère bioaccumulable des polluants métalliques apparaît mieux dans les résultats d'analyse.

« Au point d'impact, les PM 10 sont mesurées à 21 µg/m³, les PM 2,5 à 15 µg/m³, et le NO₂ à 20 µg/m³. Ces valeurs, si elles respectent les valeurs réglementaires en vigueur, sont au-delà des valeurs guide de l'OMS 2021. L'exposition chronique aux particules contribue au risque de développer des maladies cardiovasculaires et respiratoires, et des cancers pulmonaires. Les valeurs recommandées par l'OMS doivent constituer l'objectif à atteindre à terme. C'est pourquoi de tels niveaux de l'état initial justifient une plus grande attention aux rejets en particules dans ce secteurs ».

Poussières : Les niveaux en poussières autorisés par l'arrêté d'autorisation d'exploiter et les résultats des dernières campagnes sont présentés ci-après :

Rejet	RTF1					RTF2		RTF3					
	VLE	2019	03-2020*	11-2020*	2021	VLE	2019-2021	VLE	2019	03-2020*	12-2020*	03-2021	2021
Poussières totales	5	0,39	5,9**	0,51	0,15	5	Arrêt	5	0,27	0,9	1,3	0,53	0,13
Concentration (mg/m ³)	5	0,39	5,9**	0,51	0,15	5	Arrêt	5	0,27	0,9	1,3	0,53	0,13
Flux (g/h)	275	13,78	110	24,45	6,5	800	Arrêt	400	14,58	46	80	28,8	8,32

*mesures réalisées en conditions de fonctionnement avec des crasses externes

** problème de filtre constaté ; les manches ont été changées suite à la mesure.

Rejet	CTT4				Four F				Four G			
	VLE	2019	2020	2021	VLE	2019	2020	2021	VLE	2019	2020	2021
Poussières totales	5	1,12	0,53	0,21	20	5,63	3,13	6,04	20	5,871	3,08	0,05
Concentration (mg/m ³)	5	1,12	0,53	0,21	20	5,63	3,13	6,04	20	5,871	3,08	0,05
Flux (g/h)	160	9,89	14,08	5,65	320	37,48	25,11	50,07	320	34	31,8	0,513

Les niveaux relevés sont inférieurs aux VLE actuellement applicables au site.

REGAL poursuivra l'entretien des installations déjà en place :

- RTF 1 à 3
 - Dispositifs de dépoussiérage et de récupération des poussières
 - Filtre à manches (remplacement du filtre du RTF1)

- Pilotage par automate pour le décolmatage sur la base d'un différentiel de dépression
- Optimisation du dépoussiérage et de la durée de vie des manches
- CTT4 :
 - Dispositifs de dépoussiérage et de récupération des poussières
 - Filtre GENEVET

« Sols- L'ensemble des paramètres mesurés (sauf le plomb) présente une dégradation du milieu par rapport aux zones non exposées au rejet.

La compatibilité des milieux avec les usages est jugée au regard des valeurs du référentiel INRA. Etant donné que la dégradation du milieu est déjà démontrée localement, il paraît superflu de comparer les mesures aux données INRA de sols naturels ordinaires, ces données n'ayant d'utilité que pour évaluer la dégradation lorsqu'aucune information sur le point local témoin n'est disponible.

Notamment les concentrations en aluminium sont jusqu'à trois fois plus élevée qu'au point témoin. Il est donc incontestable que les teneurs observées ne sont pas d'origine naturelle. L'interprétation de l'état des milieux devrait donc être quantifiée avec la grille IEM. Les résultats donneraient une conclusion d'un milieu vulnérable (QD entre 0,2 et 5), situation qui nécessite une réflexion approfondie. De plus l'étude alimentation totale infantile menée par l'ANSES indique qu'un risque sanitaire lié à l'exposition alimentaire à l'aluminium ne peut être exclu pour certains groupes de consommateurs, notamment les forts consommateurs d'épinards. Il convient donc de poursuivre les efforts afin de réduire les expositions. Une attention particulière devra donc être portée aux prescriptions sur les rejets en aluminium du site ».

Le guide INERIS (3.3.4 Comparaison aux référentiels locaux ou Nationaux) indique qu' « En complément (ou à défaut) de données sur l'état initial et sur l'environnement local témoin, il est possible de comparer les concentrations mesurées à des référentiels locaux ou nationaux indiquant des gammes de valeurs habituelles dans des milieux non dégradés ».

Les analyses des sols donnent des éléments quantifiés sur les zones impactées et le point témoin. A ce niveau, la comparaison aux données de l'INRA permet simplement d'indiquer que les teneurs en chaque point figurent en-deçà des teneurs usuellement rencontrées dans la région. Une dégradation est néanmoins constatée, le calcul des QD doit en effet être réalisé conformément au guide INERIS.

En effet, l'utilisation de la grille IEM pour l'aluminium entraînerait, avec la VTR applicable, un QD de **0,469**.

Notons que l'aluminium ne fait pas partie des polluants réglementés pour les rejets des fours rotatifs RTF1 et RTF3, seules sources concernées par l'ajout des crasses d'aluminium dans les déchets. Des mesures ont été réalisées par BURGEAP au niveau de ces deux fours. Les niveaux mesurés sont les suivants :

Aluminium	RTF1		RTF3	
Campagne	03/2020	03/2020	12/2020	
Concentration (mg/m ³)	0,431	0,251	0,178	
Flux (g/h)	8,04	12,9	10,5	

9.3 Evaluation prospective du risque sanitaire

« L'exposition par inhalation et par ingestion des polluants émis à l'atmosphère a été calculée par modélisation. Concernant la durée d'accumulation des polluants persistants dans les sols, la durée de 10 ans a été retenue. Le guide INERIS Evaluation de l'Etat des milieux et des risques sanitaires recommande pourtant de retenir les concentrations estimées après 30 ans d'accumulation des dépôts au sol pour l'ensemble de la période d'exposition. Le choix opéré aura pour conséquence de minorer le risque calculé. Le bureau d'étude justifie son choix par une donnée de demi-vie de 10 ans pour les polluants persistants tels que les dioxines mais l'étude faisant mention de cette donnée n'est pas précisée et ce choix va à l'encontre des recommandations du guide INERIS. Il n'est donc pas possible de retenir cette option ».

La durée d'exposition de 10 ans ne concerne que les sols superficiels et la voie d'exposition par ingestion de sol superficiel. La durée de 30 ans ayant été considérée pour les sols profonds et donc pour le calcul des concentrations dans les végétaux.

Le tableau suivant présente les calculs de risque avec la prise en compte d'une exposition des sols superficielles sur 30 ans :

Tableau 1. Quotients de danger – durée exposition sol superficiel 30 ans

Polluants	Valeur Repère	QDo – scenario VLE		QDo – scenario « crasse »	
		Adulte	Enfant	Adulte	Enfant
QDsomme 10 ans exposition	1	0.08	0.22	< 0.001	< 0.001
QDsomme 30 ans exposition	1	0.23	0.64	< 0.001	< 0.001

Tableau 2 : Excès de risque individuel – durée exposition sol superficiel 30 ans

Polluants	Valeur Repère	ERI ingestion – scenario VLE		
		Adulte	Enfant	Vie entière
ERlo 10 ans exposition	10-5	1,0.10 ⁻⁸	1,4.10 ⁻⁸	2,2.10 ⁻⁸
ERlo sommé 30 ans exposition		2.9.10 ⁻⁸	4.1.10 ⁻⁸	6.4.10 ⁻⁸

Polluants	Valeur Repère	ERI ingestion –scenario crasse		
		Adulte	Enfant	Vie entière
ERlo 10 ans exposition	10-5	1.3.10 ⁻¹⁰	1.8.10 ⁻¹⁰	2.9.10 ⁻¹⁰
ERlo sommé 30 ans exposition		3.7.10 ⁻¹⁰	5.3.10 ⁻¹⁰	8.3.10 ⁻¹⁰

« Il aurait été utile de présenter une étude de sensibilité permettant de dégager quelles sont les variables influant le plus sur les résultats afin de conforter les conclusions ».

Les incertitudes présentées dans le volet sanitaire permettent de caractériser les principales hypothèses retenues dans l'étude et de s'assurer que les hypothèses considérées ne sont pas de nature à remettre en cause les conclusions de l'étude. Les tests de sensibilité complémentaires sont présentés ci-après.

Hypothèses relative à la modélisation de la dispersion atmosphérique des émissions atmosphériques du site : l'étude porte sur des rejets canalisés.

- Il a été considéré une vitesse minimale à la demande de l'exploitant : la prise en compte d'une vitesse faible est plutôt pénalisant, car une vitesse d'éjection plus importante permet une meilleure dispersion

Source	RTF1	RTF3	CTT4	Four F	Four G
Vitesse à l'émission considérée dans l'étude (m/s)	12	8	10	8	8
Mesures entre 2017 – 2020 (m/s)	13,4 / 18,5	14,2 – 15,6	16,1 - 16,4	8,35 - 12	8,11 – 13,5

- Prise en compte des sources canalisées par le modèle. Comme précisé dans le rapport une incertitude de 20 % peut être considérée dans le cadre de la modélisation de la dispersion atmosphériques des émissions pour un rejet canalisé. Cette incertitude n'est pas de nature à remettre en cause les conclusions de l'étude.

Hypothèses concernant les scénarios d'exposition

- Scenario - Autoconsommation 100 % (œufs et végéta

Tableau 3 : Quotients de danger – 100 % autoconsommation

Polluants	Valeur repère)	QDi (scenario réel d'autoconsommation œufs)		QDi (100 % d'autoconsommation œufs)	
		Adulte	Enfant	Adulte	Enfant
QDsomme (scenario VLE)	1	0.08	0.22	0.19	0,40
QDsomme (scenario crasse)		< 0.001	0.001	< 0,001	0,001

Tableau 4 : Excès de risque individuel – 100 % autoconsommation

Polluants	Valeur Repère	ERI ingestion – scenario VLE		
		Adulte	Enfant	Vie entière
ERlo autoconsommation réaliste	10-5	1,0.10 ⁻⁸	1,4.10 ⁻⁸	2,2.10 ⁻⁸
ERlo sommé autoconsommation 100 %		1.1.10 ⁻⁸	1.4.10 ⁻⁸	2.3.10 ⁻⁸

Polluants	Valeur Repère	ERI ingestion –scenario crasse		
		Adulte	Enfant	Vie entière
ERlo autoconsommation réaliste	10-5	1.3.10 ⁻¹⁰	1.8.10 ⁻¹⁰	2.9.10 ⁻¹⁰
ERlo sommé autoconsommation 100 %		1.4.10 ⁻¹⁰	1.9.10 ⁻¹⁰	3.0.10 ⁻¹⁰

La prise en compte d'une autoconsommation des légumes et des œufs à 100 % n'est pas de nature à remettre en cause les conclusions de l'étude.

Les risques calculés sont tous inférieurs aux valeurs repères pour chacun des scénarios d'émission évalués (valeur d'émission réglementaire, données d'émissions actuelles constatées), hypothèses d'émissions futures). Les impacts potentiels les plus importants sont liés au NO₂, SO₂, Chrome VI, benzène, Dioxines. Il conviendra d'établir des prescriptions plus finement pour ces paramètres.

Le SO₂ et le NO₂ sont des composés faisant l'objet d'une surveillance des émissions aux niveaux des différents rejets du site. Les concentrations modélisées au droit des récepteurs les plus impactés sont inférieures aux valeurs réglementaires. Les résultats de la campagne de mesures réalisée dans le cadre de l'IEM confirment les résultats de la modélisation. En effet, les concentrations mesurées lors de cette campagne ne mettent pas en exergue d'impact du site sur son environnement. Il n'y a donc pas lieu de modifier la surveillance ou la VLE de ces composés sur la base des éléments de l'évaluation des risques sanitaires.

Les dioxines sont également des substances surveillées au niveau des différents rejets du site. Le risque estimé au droit des récepteurs est non significatif. Les concentrations mesurées dans les sols dans le cadre de l'IEM ne mettent pas en exergue d'impact du site sur son environnement. Il n'y a donc pas lieu de modifier la surveillance ou la VLE de ces composés sur la base des éléments de l'évaluation des risques sanitaires.

Le Chrome VI et le benzène ne sont pas des substances suivies dans le cadre de la surveillance des rejets. Les concentrations modélisées au droit des récepteurs sont très faibles : 0.00008 µg/m³ pour le benzène et de 0,002 ng/m³ pour le chrome VI dans la configuration de rejet actuel sur site. L'ordre de grandeur étant respecté dans le cadre du projet. La surveillance environnementale ne paraît pas pertinente au regard de ces très faibles niveaux de concentrations. Il pourrait être pertinent de s'assurer que les hypothèses de concentrations et de flux utilisées dans le cadre de cette étude soient respectées, par le biais de mesures à l'émission lors de la prochaine campagne de surveillance des rejets :

Source	Paramètres	RTF1	RTF3	CTT4	Four F	Four G
Benzène	Concentrations (mg/Nm ³)	4	3.8	4	-	-
	Flux (g/h)	220	610	320	-	-
Chrome VI	Concentrations (µg/Nm ³)	2				
	Flux (g/h)	0,11	0,32	0,16	0,06	0,03

10. NOTE DE PRESENTATION NON TECHNIQUE

10.1 Site soumis à garantie financière.

Le site est effectivement soumis à garantie financière. Cependant, et pour les raisons énoncées au paragraphe 4 le montant proposé en 2019 n'a pas lieu d'être révisé.

10.2 Demandeur du projet

Le demandeur du projet est Madame BLONDELLE responsable HSE du site mandatée par Monsieur Jean FELCE Président Directeur Général de la société AFFIMET.

Le mandat de dépôt d'une autorisation environnementale signé figure en annexe 8.

10.3 Evolution de la production de déchets.

Dans la partie déchet il est écrit : « L'introduction de 25 à 30% de crasses externes dans le process des fours rotatifs ne fera pas évoluer sensiblement le volume de scories. En effet, ces crasses nécessitent peu ou prou, la même quantité de sel que les crasses issues de la production actuelle d'AFFIMET ». Vu que l'établissement reçoit 600 tonnes de crasses par mois l'inspection s'interroge sur l'absence d'évolution des déchets.

La quantité de sel ajoutée à la charge du four est fonction de la quantité de déchets constituant cette charge et non de sa composition. L'objectif de la réception de crasses dangereuses étant de se substituer à d'autres sources d'approvisionnement plus onéreuses et non d'augmenter la production de lingots d'aluminium, il n'est effectivement pas attendu d'augmentation de la quantité de scories salées résultant de la seconde fusion dans les fours RTF.

Pour mémoire, les scories salées font l'objet d'un traitement par un prestataire externe lequel restitue à AFFIMET le sel régénéré qui est utilisé à nouveau ainsi que la fraction aluminium contenue laquelle est également recyclée dans nos installations.

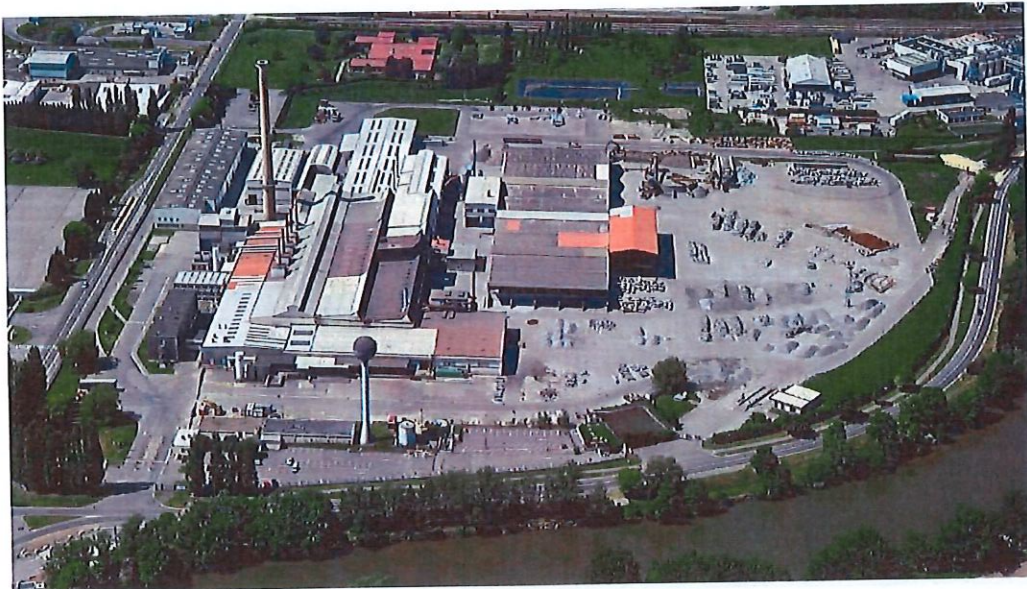
ANNEXE 1

Rapport des essais d'introduction de crasses dangereuses dans la charge des fours RTF

COMPIEGNE (60)

--*

**RAPPORT DES ESSAIS D'INTRODUCTION
DE CRASSES DANGEREUSES**



SOMMAIRE

1. OBJET DU DOSSIER	3
2. SYNTHÈSE DE L'ESSAI	3
2.1. QUANTITÉS REÇUES -ORIGINE	3
2.2. CARACTÉRISTIQUES DES CRASSES	4
2.3. COMPOSITION DE LA CHARGE DES FOURS	4
3. RELEVÉ DES ÉMISSIONS ATMOSPHÉRIQUES	4
4. IMPACT ENVIRONNEMENTAL ET SANITAIRE	7
5. CARACTÉRISATION DES DÉCHETS PRODUITS	7
6. BILAN ACCIDENT / INCIDENT	8
7. BILAN ÉNERGÉTIQUE	8

ANNEXE 1: ARRÊTÉ PRÉFECTORAL DU 28 AVRIL 2020

ANNEXE 2: CONTRÔLES À RÉCEPTION

ANNEXE 3: ÉVALUATION DE L'IMPACT SANITAIRE

1. OBJET DU DOSSIER.

La société REGEAL S.A.S.U. a été autorisée par arrêté complémentaire en date du 28 avril 2020 à procéder à des essais d'incorporation dans la charge des fours de fusion à bain de sel (RTF1, RTF2 et RTF3) de crasses d'aluminium classées déchets dangereux pour une quantité maximale de 400 tonnes/mois et pendant une durée limitée afin de caractériser l'impact de l'admission de ces déchets sur les émissions.

Conformément aux termes de l'article 10 de l'arrêté complémentaire précité le présent dossier constitue le rapport final de ces essais.

2. SYNTHÈSE DE L'ESSAI

2.1. Quantités reçues – Origines

Les différentes quantités de crasses d'aluminium reçues lors de l'essai proviennent de producteurs exploitant eux-mêmes des fonderies de 1^{ère} et 2^{ème} fusion d'aluminium qui ne disposent pas des équipements permettant de recycler ces crasses en interne. En effet cette opération nécessite des fours rotatifs à bain de sel tels que ceux exploités par AFFIMET.

Les crasses reçues et mises en œuvre durant l'essai avaient pour origine les installations industrielles suivantes :

- RIO TINTO Aluminium Dunkerque
- TRIMET – Saint Jean de Maurienne
- ALVANCE Aluminium – Dunkerque
- AFICA – Isle sur Suipe

Reprises sous le code CED : 10 03 15*

Le tableau figurant ci-dessous reprend les réceptions mensuelles des crasses classées déchet dangereux dont la quantité est limitée à 400 tonnes/mois (Cf. article 2 de l'arrêté du 28 avril 2020).

Mois	Année	Quantité
Mai	2020	214,86
Juin	2020	269,38
Juillet	2020	325,04
Août	2020	109
Septembre	2020	336,58
Octobre	2020	399,48
Novembre	2020	298,18
Décembre	2020	161,66
Janvier	2021	209,5
Février	2021	364,7
Mars	2021	353,96
Avril	2021	288,06
Mai	2021	269,36

La quantité totale reçue durant l'essai s'élève à 3600 tonnes.

2.2. Caractéristiques des crasses

Conformément aux dispositions de l'article 7 de l'arrêté préfectoral complémentaire précité relatives aux modalités de réception des crasses, un contrôle qualitatif des réceptions une fois par semaine et par fournisseur a été effectué.

Le contrôle à réception a porté sur les caractéristiques physiques des crasses : aspect, humidité, rendement en aluminium, ainsi que sur l'analyse des éléments métallurgiques suivants : Fe, Si, Cu, Mg, Cr, Cd, Ni, Zn, Be, Bi, Ca, Co, Na, P, Pb, Sb, Sn, et Ti.

Aucun des chargements proposés n'a fait l'objet d'un refus.

Le fichier reprenant l'ensemble des contrôles effectués sur les réceptions de crasses durant la période figure en annexe 2.

2.3. Composition de la charge de fours.

La quantité de crasses dangereuses incorporée dans la charge des fours rotatifs est demeurée inférieure à 25% durant la période d'essai.

Les ratios d'incorporation constatés lors des différents contrôles effectués sur les rejets atmosphériques, sont repris ci-dessous.

Première campagne :

- RTF1 : 10/03/2020 – 15h40 – 20h40 – OF38419 – Charge B
Crasses TrimeT SJ = 3010 kg – Quantité totale = 17910 kg – Ratio = 16,81 %
Crasses TrimetSJ = 3490 kg – Quantité totale = 19000 kg – Ratio = 18,36 %

- RTF3 : 09/03/2020 – 16h20-21h03 – OF38479 – Charge C
Crasses Aludunk = 1870 kg – Quantité totale = 17880 kg – Ratio = 10,45 %
Crasses Aludunk = 4050 kg - Quantité totale = 16760 kg – Ratio = 24,16 %

Deuxième campagne :

- RTF1: 23/11/2020 – 11h55 – 17h00 – OF39456 – Charge C
Crasses Trimet SJ = 2550 kg – Quantité totale = 19420 kg – Ratio = 13,13 %

Troisième campagne :

- RTF3 : 11/12/2020 – 10h32-16h05 – OF39470 – Charge A
Crasses TrimetSJ = 1500 kg – Quantité totale = 15570 kg – Ratio = 9,60 %

Quatrième campagne :

- RTF3 : 17/03/2021 – 9h35-14h15 – OF39925 – Charge C
Crasses Trimet SJ = 2050 kg – Quantité totale = 16520 kg – Ratio = 12,41 %

3. Relevés des émissions atmosphériques

Récapitulatif des mesures

Le récapitulatif des résultats des quatre campagnes de mesures à l'émission des fours RTF1 et RTF3 comprenant des crasses dangereuses dans la charge sont présentés dans les tableaux figurant en pages suivantes. Les rapports des prestataires agréés intervenus sont repris en annexe de l'EQRS.

Les résultats des campagnes de mesures pour le RTF1 sont présentés dans le tableau suivant pour les concentrations de polluants.

	RTF1		
	VLE de l'arrêté préfectoral du 19/11/2019	1 ^e campagne : 09/03/2020	2 ^e campagne : 23/11/2020
Débit nominal (Nm ³ /h)	55 000	18 650	47 890
Vitesse (m/s)	>12	7	18,5
Poussières totales (mg/ Nm ³)	5	5,9	0,5145
SO _x (mg/ Nm ³)	100	0,4	24,08
NO _x (mg/ Nm ³)	200	6,5	7,007
Métaux totaux (mg/ Nm ³)	1	0,13	0,01382
Plomb (mg/ Nm ³)	0,15	0,01	0,002306
Cadmium (mg/ Nm ³)	0,01	0,0002	0,0002154
Cuivre (mg/ Nm ³)	0,1	0,005	0,006148
HCl (mg/ Nm ³)	5	0,1	0,1032
HF (mg/ Nm ³)	1	0,05	0,3401
PCDD/ F (g/m ³)	0,1	0,0002	0,004467
COVT (mg/ Nm ³)	30	0,7	2,273
COV de l'annexe III (mg/ Nm ³) Acétaldéhyde Acroléine Formaldéhyde PhénoI	20	0,3	0,02166
Benzène (mg/ Nm ³)	2	0,003	0,0074

Pour le RTF1, lors de la première campagne de mesures, réalisée en mars 2020, un dépassement de la VLE a été mesuré pour les poussières totales (ainsi que pour la vitesse d'éjection) en raison d'un problème de filtre. Aussi, les manches du filtre LÜHR ont été remplacées. Dans le cadre du contrôle réalisé en novembre 2020, toutes les VLE de l'arrêté préfectoral du 19/11/2019 ont été respectées.

Les résultats des campagnes de mesures pour le RTF1 sont présentés dans le tableau suivant pour ce qui concerne les flux de polluants.

	RTF1		
	VLE de l'arrêté préfectoral du 19/11/2019	1 ^e campagne : 09/03/2020	2 ^e campagne : 23/11/2020
Poussières (g/h)	< 275 g/h	110	24,45
Sox (g/h)	< 5500 g/h	8	1119
NOx (g/h)	< 11000 g/h	121	340,5
Métaux totaux (g/h)	< 55 g/h	2	0,6421
Pb (g/h)	< 8,3 g/h	0,2	0,1071
Cd (g/h)	< 0,6 g/h	0,003	0,01
Cu (g/h)	< 5,5 g/h	0,09	0,2855
Cr (g/h)	< 1,1 g/h	0,04	0,1122
HCl (g/h)	< 275 g/h	2	5,015
HF (g/h)	< 55 g/h	0,9	16,53
PCDD/ F (µg/h)	< 1,1 µg/h	0,004 µg/h	0,2171
COVT (g/h)	< 1650 g/h	13	110,5
COV Annexe III (g/h)	< 1100 g/h	5	1,053
Benzène (g/h)	< 110 g/h	0,06	0,3596

Pour le RTF1, les flux de polluants émis lors des campagnes de mesures sont conformes aux valeurs réglementaires de l'arrêté préfectoral du 19 novembre 2019.

Les résultats des campagnes de mesures pour le RTF3 sont présentés dans le tableau suivant pour les concentrations de polluants (le four RTF3 était en panne lors de la 2e campagne réalisée le 23/11/2020).

	RTF3				
	VLE de l'arrêté préfectoral du 19/11/2019	1 ^e campagne : 09/03/2020	2 ^e campagne : 23/11/2020	3 ^e campagne : 11/12/2020	4 ^e campagne : 17/03/2021
Débit nominal (Nm ³ /h)	80 000	51150	/	59100	53950
Vitesse (m/s)	>8	15,2	/	16,6	15,6
Poussières totales(mg/ Nm ³)	5	0,9	/	1,3	0,535

	VLE de l'arrêté préfectoral du 19/11/2019	1 ^e campagne : 09/03/2020	2 ^e campagne : 23/11/2020	3 ^e campagne : 11/12/2020	4 ^e campagne : 17/03/2021
SO _x (mg/ Nm ³)	100	3	/	0,1	1,7
NO _x (mg/ Nm ³)	200	11,3	/	3	9
Métaux totaux (mg/Nm ³)	1	0,19	/	0,1	0,04
Plomb (mg/ Nm ³)	0,15	0,02	/	0,003	0,002
Cadmium (mg/Nm ³)	0,01	0,0004	/	0,00005	0,002
Cuivre (mg/ Nm ³)	0,1	0,005	/	0,004	0,003
HCl (mg/ Nm ³)	5	0,16	/	0,6	1,0
HF (mg/ Nm ³)	1	2	/	0,02	1,1
PCDD/ F (g/m ³)	0,1	0,002	/	0,02	0,001
COVT (mg/ Nm ³)	30	4,6	/	4,7	/
COV de l'annexe III (mg/ Nm ³) Acétaldéhyde Acroléine Formaldéhyde Phénol	20	0,4	/	0,4	0,142
Benzène (mg/ Nm ³)	2	0,03	/	0,007	0

Pour le RTF3, lors de la première campagne de mesures, réalisée en mars 2020, un dépassement de la VLE a été mesuré pour le paramètre HF en raison d'un problème d'introduction du sel. Dans le cadre des autres contrôles réalisés en décembre 2020 et en mars 2021, toutes les VLE de l'arrêté préfectoral complémentaire du 19/11/2019 ont été respectées.

Les résultats des campagnes de mesures pour le RTF3 sont présentés dans le tableau suivant pour ce qui concerne les flux de polluants.

RTF3					
	VLE de l'arrêté préfectoral du 19/11/2019	1 ^e campagne : 09/03/2020	2 ^e campagne : 23/11/2020	3 ^e campagne : 11/12/2020	4 ^e campagne : 17/03/2021
Poussières (g/h)	< 400 g/h	46	/	80	28,8
SO _x (g/h)	< 8000 g/h	153	/	0,7	90
NO _x (g/h)	< 16000 g/h	578	/	177	490

Métaux totaux (g/h)	< 80 g/h	10	/	5	2
Pb (g/h)	< 12 g/h	0,8	/	0,2	0,1
Cd (g/h)	< 0,8 g/h	0,02	/	0,003	0,1
Cu (g/h)	< 8 g/h	0,2	/	0,02	0,1
Cr (g/h)	< 1,6 g/h	0,04	/	0,03	0,04
HCl (g/h)	< 400 g/h	8	/	40	50
HF (g/h)	< 80 g/h	101	/	1	60
PCDD/F (µg/h)	< 1,6 µg/h	0,08	/	1,4	0,07
COVT (g/h)	< 2400 g/h	235	/	278	/
COV Annexe III (g/h)	< 1600 g/h	20	/	20	7
Benzène (g/h)	< 160 g/h	2	/	0,4	0

Pour le RTF3, les flux de polluants émis lors des campagnes de mesures sont conformes aux valeurs réglementaires de l'arrêté préfectoral du 19 novembre 2019, excepté pour le paramètre HF lors de la première campagne de mesures. Le dépassement était dû à un problème d'introduction du sel.

4. Impact environnemental et sanitaire

4.1 Impact environnemental.

Les valeurs limites des rejets à l'atmosphère issus des fours rotatifs pour chacun des paramètres réglementés, fixées en concentration et en flux par l'article 6 de l'arrêté complémentaire du 28 avril 2020, ont été respectées durant l'essai à l'exception de la concentration en poussières et flux de PCDD/F pour lesquels des dépassements ont été constatés lors de la première campagne de mesure consécutifs à un dysfonctionnement du filtre LUHR assurant le traitement des effluents gazeux du four RTF1.

4.2 Impact sanitaire.

Sur la base des résultats des mesures à l'émission des fours rotatifs RTF1, RTF2 et RTF3 réalisées durant la période d'essai d'introduction de crasses classées déchet dangereux dans la charge des fours, une révision de l'évaluation quantitative des risques sanitaires réalisée courant 2016 a été effectuée.

Les conclusions de l'EQRS révisée figure ci-dessous.

A noter que le scénario 1 figurant dans cette révision correspond aux rejets des flux de polluants tels qu'autorisés par l'arrêté préfectoral complémentaire du 19 novembre 2019.

· Risque toxique pour les effets toxiques à seuil

· Le risque toxique pour les effets à seuil associé à une inhalation des émissions atmosphériques du site, lors de l'intégration des crasses, est non significatif compte tenu des quotients de danger relatifs à chaque organe cible (au maximum 0,01 pour le système respiratoire pour le récepteur le plus exposé) inférieurs à la valeur repère de 1 et inférieur à celui du scénario 1 d'environ 86%.

· Le risque toxique pour les effets à seuil associé à une ingestion de sol, de végétaux et de matrices animales, lors de l'intégration des crasses, est non significatif compte tenu des quotients du danger relatifs à chaque organe cible, inférieurs à la valeur repère de 1 et au risque du scénario 1.

Risque toxique pour les effets toxiques sans seuil

- Concernant le risque pour les effets sans seuil par inhalation, le calcul de l'excès de risque individuel maximal pour le fonctionnement du site, après l'intégration des crasses d'aluminium, aboutit à une valeur de l'ordre de $3 \cdot 10^{-8}$, pour les récepteurs les plus exposés, non significative en comparaison de la valeur repère de 10^{-5} et inférieur à l'excès de risque du scénario 1 de 98%.
- Concernant le risque pour les effets sans seuil par ingestion, le calcul de l'excès de risque individuel aboutit à une valeur maximale de l'ordre de $2,9 \cdot 10^{-10}$, non significative en comparaison de la valeur repère de 10^{-5} et inférieur de 99% par rapport à l'excès de risque individuel du scénario 1.

Dans les conditions d'études retenues et en l'état actuel des connaissances scientifiques, le risque sanitaire lié aux émissions atmosphériques du site de REGEAL dans son état de fonctionnement futur avec l'intégration des crasses d'aluminium classées déchet dangereux est non significatif pour les populations recensées.

5. Caractérisation des déchets produits

L'introduction de crasses d'aluminium classées déchet dangereux dans la charge des fours rotatifs à bain de sel n'est pas à l'origine d'une production de déchet plus importante que celle constatée sans utilisation de ses crasses et avec recyclage des crasses internes.

6. Bilan accident/ incident

L'unique incident survenu lors de l'essai d'introduction de crasses classées déchet dangereux dans la charge des fours et indépendant de l'essai bien que conduisant à une dérive au niveau des rejets à l'atmosphère est une rupture de manches sur le filtre LUHR assurant le traitement des effluents gazeux issus du four RTF1.

7. Bilan énergétique.

Il n'a pas été constaté durant l'essai d'une consommation énergétique plus importante que celle enregistrée lors de l'introduction dans la charge des fours rotatifs des crasses produites en interne.

Annexe 1

Arrêté préfectoral du 28 avril 2020



PRÉFET DE L'OISE

Arrêté imposant à la société REGEAL AFFIMET des prescriptions complémentaires permettant la réalisation des essais d'introduction de nouvelles crasses dans la charge des fours rotatifs pendant une durée limitée à six mois pour son établissement situé à Compiègne

LE PRÉFET DE L'OISE
Chevalier de la Légion d'honneur
Officier de l'ordre national du Mérite

- Vu le code de l'environnement, notamment ses livres I, II et V ;
- Vu le code des relations entre le public et l'administration, et notamment son article L. 411-2 ;
- Vu le décret n° 2004-374 du 29 avril 2004 modifié relatif aux pouvoirs des préfets, à l'organisation et à l'action des services de l'État dans les régions et départements ;
- Vu le décret n° 2005-635 du 30 mai 2005 relatif au contrôle des circuits de traitement des déchets ;
- Vu le décret du 11 octobre 2017 portant nomination de M. Louis Le Franc, Préfet de l'Oise ;
- Vu l'arrêté du 29 février 2012 fixant le contenu des registres mentionnés aux articles R. 541-43 et R. 541-46 du code de l'environnement ;
- Vu l'arrêté ministériel du 31 janvier 2008 définissant le registre et la déclaration annuelle des émissions et de transferts de polluants et des déchets ;
- Vu la nomenclature des installations classées pour la protection de l'environnement définie à l'annexe de l'article R. 511-9 du code de l'environnement ;
- Vu les actes administratifs antérieurs réglementant le fonctionnement de l'établissement REGEAL AFFIMET situé à Compiègne et notamment l'arrêté préfectoral complémentaire du 19 novembre 2019 mettant à jour les dispositions applicables à REGEAL AFFIMET, suite à l'instruction du dossier de réexamen IED ;
- Vu la décision d'examen au cas par cas n° 2019/7001 en application de l'article R. 122-3 du code de l'environnement ;
- Vu la demande du 6 septembre 2019 présentée par la société REGEAL AFFIMET à Compiègne, complétée en décembre 2019, en vue de réaliser, pendant une période limitée, des essais d'incorporation de crasses dangereuses dans les fours rotatifs dans des proportions plus importantes que celles actuellement réalisées, au sein de son site de Compiègne ;
- Vu le dossier technique annexé à la demande, notamment les plans du projet et les justifications de la conformité des installations projetées ;
- Vu le rapport de l'inspecteur de l'environnement du 5 mars 2020 ;
- Vu l'absence d'observation de l'exploitant concernant le projet d'arrêté préfectoral portant prescriptions complémentaires transmis par mail du 23 mars 2020 ;
- Considérant que le site REGEAL AFFIMET de Compiègne produit lui-même des crasses et les recycle dans les fours rotatifs à bain de sel (seul procédé connu pour le recyclage des crasses de cette nature) ;
- Considérant qu'il dispose de la technique, de la maîtrise et des équipements permettant de recycler des quantités de crasses supplémentaires sans modification de l'installation existante ;

La quantité de « nouvelles » crasses à traiter ne doit pas excéder 25 à 30 % de la charge des fours rotatifs.

La quantité de crasses traitée pendant cette phase d'essai est inférieure ou égale à 400 tonnes par mois ; elle correspond à environ 25 tonnes mises en œuvre quotidiennement.

La durée des essais est limitée à six mois à compter de la notification du présent arrêté.

Sauf indication contraire dans les articles suivants du présent arrêté, l'ensemble des prescriptions de l'arrêté préfectoral du 19 novembre 2019 susvisé restent applicables durant la période d'essai.

Article 3 : Mise en place d'une surveillance directe

Pendant toute la durée des essais, une surveillance directe doit être mise en place par l'exploitant. Les personnes dédiées à cette surveillance sont désignées par l'exploitant. Elles ont une connaissance de la conduite des installations, de leurs dangers et inconvénients.

Article 4 : Équipements de l'installation de traitement des rejets atmosphériques des fours rotatifs

L'installation de traitement des rejets atmosphériques des fours rotatifs (RFT1, RFT2 et RFT3), utilisée pour les essais, comprend au minimum les équipements prévus par l'article 2.2.2 de l'annexe I de l'arrêté du 19 novembre 2019.

Ils doivent permettre de respecter les prescriptions de rejet fixées à l'article du même arrêté.

Les principaux paramètres permettant de s'assurer de la bonne marche des installations de traitement doivent être asservis à une alarme.

Les incidents ayant entraîné le fonctionnement d'une alarme et/ou l'arrêt des installations de traitement ainsi que les causes et remèdes apportés sont consignés dans un registre.

L'exploitant est tenu de déclarer dans les meilleurs délais à l'inspection de l'environnement toute panne liées aux essais et en particulier aux dispositifs d'épuration des gaz résiduels.

Si une indisponibilité ou un dysfonctionnement des installations de traitement sont susceptibles de conduire à un dépassement des valeurs limites de rejet imposées par l'article 6 du présent arrêté, l'exploitant doit prendre les dispositions nécessaires pour réduire la pollution émise en limitant ou en arrêtant les installations concernées à moins de justifier de raisons de sécurité de personnes ou des biens.

La durée d'un tel dysfonctionnement ne pourra excéder 5 heures. Au-delà, l'installation est mise à l'arrêt.

L'exploitant remet dans les meilleurs délais à l'inspection de l'environnement un rapport sur l'incident, et notamment sur les causes, les moyens mis en œuvre pour y remédier. Les niveaux d'émissions polluantes sont également précisés.

La dilution des rejets atmosphériques est interdite.

Article 5 : Paramètres concernés par les contrôles des valeurs limites de rejet

Dès réception des crasses, et dès la première mise en œuvre, la société REGEAL AFMIMET effectue un contrôle de rejet suivant les modalités définies dans l'arrêté préfectoral du 19 novembre 2019 : poussières totales, SO_x, NO_x, métaux totaux, Cu, Cd, Pb, Cr (uniquement en flux), HCL, HF, PCDD / F, COV T, COV annexe III (acétaldéhyde, acroléine, formaldéhyde, phénol), benzène.

Si et seulement si la conformité des résultats par rapport aux VLE est vérifiée, une deuxième campagne de mesure est lancée et l'introduction de crasses est réalisée en continu.

Durant cette période, un contrôle des émissions est réalisé avec une périodicité mensuelle.

En cas de résultats non-conformes, l'essai d'introduction de crasses dans les fours est arrêté.

Les mesures des paramètres précités sont réalisées par un laboratoire spécialisé et indépendant. Ce laboratoire est accrédité COFRAC ou toute autre accréditation équivalente pour réaliser ce type de mesures.

Les méthodes de prélèvement et d'analyses respectent les normes lorsqu'elles existent.

On entend par flux de polluant la masse de polluant rejetée par unité de temps. Les flux correspondant aux concentrations ci-dessus sont en g/h.

Le fonctionnement des fours tournants RTF (RTF1, RTF2, RTF3) comprend trois phases aux cours desquelles la pollution rejetée varie substantiellement :

- phase 1 : Chargement (2h10) ;
- phase 2 : Fusion (1h45) ;
- phase 3 : Coulée, vidange du four (1h15).

Les durées des phases représentent des valeurs moyennes indicatives et susceptibles de varier.

Conformément aux conclusions MTD, la valeur d'analyse à comparer à la valeur limite d'émission (VLE) est la moyenne sur la période d'échantillonnage qui correspond à la valeur moyenne de trois mesures d'au moins 30 minutes (une mesure pour chaque phase) pour l'ensemble du cycle.

Pour les fours, les valeurs moyennes, qui doivent être représentatives des phases de fonctionnement des fours, sont pondérées en fonction de la durée de chaque phase.

Article 7 : Modalités de réception des crasses

Identification des déchets

Préalablement à leur réception, les déchets concernés font l'objet d'une fiche d'identification transmise par le producteur et comprenant les informations suivantes :

- source (producteur) et origine géographique du déchet ;
- informations concernant le processus de production du déchet (description et caractéristiques des matières premières et des produits) ;
- données concernant la composition du déchet dont notamment les constituants principaux (nature physique et chimique) ;
- apparence du déchet (odeur, couleur, apparence physique) ;
- code du déchet conformément à l'annexe II de l'article R. 541-8 du code de l'environnement ;
- résultats du contrôle de radioactivité pour les déchets susceptibles d'en émettre, si le contrôle est effectué en amont de son admission sur le site ;
- au besoin, précautions supplémentaires à prendre au niveau du stockage, de la manipulation et du traitement.

Acceptation des déchets

Suite à la réception de la fiche d'identification du déchet renseigné par le producteur et d'un échantillon représentatif des crasses proposées, la société REGEAL AFFIMET réalise les analyses métallurgiques nécessaires visant à s'assurer de leur similitude par rapport aux crasses internes REGEAL AFFIMET.

Dès lors que la similitude est vérifiée, REGEAL AFFIMET délivre un certificat d'acceptation.

Réception des déchets

Les crasses sont soumises aux modalités suivantes applicables à toute réception :

- pesée ;
- contrôle de la radioactivité (via portique) ;
- contrôle des caractéristiques physiques : humidité, rendement, analyse spectro-étincelle (composition chimique), aspect.

Le flux de ces crasses est un flux régulier en provenance d'un nombre restreint de fournisseurs ayant la même activité. En conséquence, l'exploitant procède à un contrôle qualitatif des réceptions une fois par semaine et par fournisseur.

Lors de la réception des crasses, un contrôle documentaire est également effectué, comprenant :

- la vérification des informations figurant sur le bordereau de suivi de déchets à savoir :
 - la dénomination du déchet (code nomenclature),
 - le destinataire,
 - l'identification du transporteur et son numéro de récépissé,

- un bilan énergétique.

Ce rapport sera transmis au plus tard dans les 3 mois suivant la fin de l'essai.

Article 11 : Publicité

Un extrait du présent arrêté mentionnant qu'une copie du texte intégral est déposée aux archives de la mairie de Compiègne et mise à la disposition de toute personne intéressée, sera affiché en mairie pendant une durée minimum d'un mois.

Le maire de Compiègne fait connaître par procès-verbal l'accomplissement de cette formalité.

L'arrêté est également publié sur le site internet « Les services de l'État dans l'Oise » (www.oise.gouv.fr) au recueil des actes administratifs (www.oise.gouv.fr/Publications/Publications-legales/Recueils-des-actes-administratifs-RAA) pendant une durée minimale de quatre mois.

Article 12 : Délais et voies de recours

La présente décision peut être déférée à la juridiction administrative,

1. par le pétitionnaire ou exploitant, dans un délai de deux mois à compter du jour où la décision lui a été notifiée ;
2. par les tiers intéressés en raison des inconvénients ou des dangers pour les intérêts mentionnés à l'article L.181-3 dans un délai de quatre mois à compter de :
 - a) l'affichage en mairie dans les conditions prévues à l'article 10 du présent arrêté ;
 - b) la publication de la décision sur le site internet de la préfecture prévue à l'article 10 du présent arrêté. Le délai court à compter de la dernière formalité accomplie. Si l'affichage constitue cette dernière formalité, le délai court à compter du premier jour d'affichage de la décision.

La présente décision peut faire l'objet d'un recours gracieux ou hiérarchique dans le délai de deux mois. Ce recours administratif prolonge de deux mois les délais mentionnés aux 1^o et 2^o du présent article.

Les tiers qui n'ont acquis ou pris à bail des immeubles ou n'ont élevé des constructions dans le voisinage d'une installation classée que postérieurement à l'affichage ou à la publication de l'acte portant autorisation ou enregistrement de cette installation ou atténuant les prescriptions primitives ne sont pas recevables à déférer ledit arrêté à la juridiction administrative.

Le tribunal administratif peut être saisi d'un recours contentieux 14 rue Lemerchier 80011 cedex ou par l'application Télérecours citoyen accessible sur le site www.telerecours.fr.

Article 13 : Exécution

Le secrétaire général de la préfecture de l'Oise, le sous-préfet de Compiègne, le maire de Compiègne, le directeur départemental des Territoires de l'Oise, le directeur régional de l'environnement, de l'aménagement et du logement des Hauts-de-France et l'inspection des installations classées pour la protection de l'environnement sont chargés chacun en ce qui le concerne, de l'exécution du présent arrêté.

Fait à Beauvais, le 28 AVR. 2020

Pour le préfet,
et par délégation
le Secrétaire Général


Dominique LEPIDI

Annexe 2
Caractérisation des déchets

Lot : DF37424

Article : R05CRA_01

Origine : MTKRA190901066 2

Rendement métal : 69,10 Rendement métal provisoire : 0,00

SPECTRO (%)

Si	7,50
Fe	0,69
Cu	2,40
Mn	0,32
Mg	< à 0,01
Cr	0,056
Ni	0,040
Zn	0,887
Be	0,0001
Bi	0,0017
Ca	0,0005
Co	0,0018
Na	0,0008
P	0,0021
Pb	0,054
Sb	0,0088
Sn	0,017
Tl	0,06

Sous lot	Stock 'A'	Stock 'Q'	Stock 'R'	Stock total
	1,00	0,00	0,00	1,000
Totaux	1,00	0,00	0,00	1,00

Annexe 3
Evaluation quantitative risque sanitaire
(Voir étude d'incidence)

ANNEXE 2

Proposition technique et financière BEIRENS

Nom du Projet : Cheminée Process AFFIMET Compiègne 60

N° de Projet : 0624(22)Rev0

Cliant : AFFIMET 60

Monsieur RECHER,

Suite à votre consultation dont nous vous remercions vivement, nous vous adressons notre meilleure offre concernant la fourniture et la pose de :

o **1 Cheminée Type Monoconduit Corten Autostable Ø1800 Ht 21m :**

- Fût Corten S355 en 2 éléments équipé à assemblage par brides extérieures
- Piquage 135°: niveau 5m, Ø1800 (à confirmer par vos soins), recueil condensat sous piquage redescendue en pied de cheminée (à raccorder par vos soins)
- Isolation du fût : laine minérale ép. 50 mm; revêtement par jaquette ISOXAL ép. 8/10
- Reprise des efforts via deux couronnes d'ancrages à insérer dans un massif béton fourni par vos soins
- 2 Prises NFX
- 1 Plateforme 180° Lg 1,8m à 15,5m + échelle à crinoline pour accès aux prises de mesures
- 1 Système pare-foudre (2 Pointes Inox + 1 Prise de Terre + 1 Compteur coup de foudre)

GARANTIE CHEMINEE : 10 ANS

CHEMINEE AVEC MARQUAGE CE SUIVANT EN 13084

• **Compris :** Transport, Levage, Montage

• **Délai :** Ancrage : 2 à 3 Semaines à partir de la date commande
Plans et notes de calcul : 8 à 10 Semaines à partir de la date de commande
Livraison des équipements : 10 à 12 semaines à partir de la date de validation des plans (à définir lors de la prise de décision)

- **Prix HT Nets (validité 14 jours) : 109 950 €**

- Cheminée (Franco montage et levage compris) : 109 950 €

- **Conditions de règlements**

- 10%** acompte, paiement comptant à la commande sur présentation d'une facture d'acompte avec T.V.A par chèque ou virement

- 20%** plan et note de calcul, règlement à 60 jours date de la facture par traite ou billet à ordre

- 70%** sur situation mensuelle ou à la livraison, règlement à 60 jours date de la facture par traite ou billet à ordre

Le 07 Juin 2022 à Buzançais
Victor OLIVIERO

ANNEXE 3

Analyse de l'écotoxicité des crasses dangereuses

REFERENCES

Cde : CACRA22070108B
Devis : DR22-03648 + DR22-04085
Reçu Rouen, le : 13/07/22
Demander : MME BLONDELLE Nathalie
Client ID : CRASSES DE PREMIERE FUSION DE L'ALUMINIUM
Description : DECHET SOLIDE
Nature : CRASSES
Commentaire : Masse d'échantillon pour laboratoire ≥ 3 kg

Analyses réalisées dans le cadre de la caractérisation du critère HP14 selon le guide INERIS-DCR-15-149793-06416A (stratégie FNADE) ainsi que selon les règles du CLP (règlement n°1272/2008/CE) pour les substances chimiques en vue de leur étiquetage critère « Dangereux pour l'Environnement » (H400/410/411/412).

REGAL
 AVENUE DU VERMONDOIS
 60204 COMPIEGNE
 FRANCE

Rouen, le 20 septembre 2022

RAPPORT D'ESSAI
RN22-08120.001

Page 1 / 25

Analyses de caractérisation écotoxique des déchets en vue de la détermination de leur dangerosité HP14 et leur classement CLP

Informations sur l'échantillon et préparation :

- Description : **Blocs grisâtres et petits filaments**
- Prétraitement (NF EN 14735) le 19/07/2022 :
 - élimination d'éléments grossiers (**66,1%** massiques)
 - broyage < 4 mm
- Matière sèche de l'échantillon prétraité (ME570 étuvage) : **99,7%**
- Conservation : échantillon et éluat conservés à $4^{\circ}\text{C} \pm 2^{\circ}\text{C}$
- Mode de préparation des concentrations-tests (doses) :
 - dilutions avec les milieux minéraux des biotests aquatiques
 - dilutions solides avec les substrats des biotests terrestres



(1) Essai sous traité dans un laboratoire SGS

(2) Essai sous traité dans un laboratoire partenaire

(1)(2) Rapport disponible sur demande

Ce document est émis par la Société conformément à ses Conditions Générales de Service, disponibles sur demande ou accessibles sur http://www.sgs.com/termes_and_conditions.htm et, pour les documents sous format électronique, conformément aux termes et conditions régissant l'émission et l'utilisation de documents électroniques sur <http://www.sgs.com/en/Terms-and-Conditions/Terms-and-Conditions.aspx>. Nous attirons votre attention sur les clauses de limitation de la responsabilité, d'indemnisation et de juridiction et d'utilisation des marques (SGS et CDFRAC) qui y sont définies. Tout détenteur de ce document est informé que son contenu reflète uniquement les faits tels qu'ils sont relevés par la société au moment de son intervention uniquement et le cas échéant dans la limite des instructions reçues par son client. La société n'est tenue responsable qu'envers son client. Ce document ne saurait exonérer toute partie à une transaction d'exercer pleinement tous ses droits et remplir ses obligations légales et contractuelles. Ce document ne peut pas être reproduit, excepté dans son intégralité, sans accord préalable écrit de la Société. Toute modification non autorisée, altération ou falsification du contenu ou de la forme du présent document est illégale et les contrevenants sont passibles de toutes poursuites prévues par la loi. A moins qu'il en soit disposé autrement, les résultats présentés dans ce document se rapportent seulement à l'(aux) échantillon(s) analysé(s). Cet (ces) échantillon(s) est (sont) conservé(s) 60 jours seulement (voire moins selon la nature de l'(des) échantillon(s)) ou plus de 60 jours selon demande spécifique du client. Les résultats ne constituent aucune garantie de la représentativité de tous les produits de l'échantillon et strictement liés à l'échantillon(s). La Société n'assume aucune responsabilité à l'égard de l'origine ou de la source à partir de laquelle l'échantillon(s) est/ont été extrait(s).

Paramètre :
I- TEST DE LIXIVIATION
NF EN 12457-2 adaptée
Principe :

Conformément à la norme NF EN 14735 (Caractérisation des déchets - Préparation des échantillons de déchets en vue d'essais), un essai de lixiviation selon NF EN 12457-2 (adaptée) est réalisé. Essai en bûchée unique avec un rapport liquide-solide de 10 L/kg pour des matériaux de granularité inférieure à 4 mm (sans ou avec réduction de la granularité).

Le matériau de l'échantillon qui, soit d'origine, soit après un prétraitement, a une granularité inférieure à 4mm, est mis en contact avec de l'eau dans des conditions définies. La norme proposée repose sur l'hypothèse que l'équilibre ou le quasi-équilibre est atteint entre les phases liquide et solide pendant la durée de l'essai (24h). Le résidu solide est séparé par filtration à 0,45 µm. Les propriétés de l'éluât sont mesurées à l'aide de méthodes conçues pour l'analyse des eaux et adaptées aux critères d'analyse des éluâts.

NB : Essai à blanc non applicable pour des biotests.

Prétraitement de l'échantillon de déchet (si requis) :

Voir page 1.

Test de lixiviation sur le déchet :

Dates	Eluât issu du test de lixiviation		
	du 21/07/22 au 22/07/22	du 09/08/22 au 10/08/22	du 25/08/22 au 26/08/22
Refus à 4 mm	66,1%		
Masse brute	45,04 g	45,03 g	10,03 g
Volume lixiviant*	450 mL	450 mL	100 mL
Nature et caractéristiques du filtre	membrane polyamide de porosité 0,45 µm		
Température	20°C	20°C	20°C
Conductivité de l'éluât (NF EN 27888)	8,56 mS/cm	12,4 mS/cm	10,4 mS/cm
pH de l'éluât (NF EN ISO 10523)	9,5	9,4	9,5
Ajustement du pH de l'éluât	Oui** (ajout HCl 37%)		Non
pH ajusté de l'éluât (NF EN ISO 10523)	8,4	8,5	-
Eluât utilisé pour le(s) biotest(s) avec	<i>Vibrio fischeri</i> <i>Daphnia magna</i> <i>P. subcapitata</i>	<i>Brachionus calyciflorus</i>	<i>Oncorhynchus mykiss</i>

* eau déminéralisée

N.A. : Non Applicable

** ajustement dans la plage de survie des organismes [5,5-8,5] selon les recommandations du guide INERIS

(1) Essai sous traité dans un laboratoire SGS

(2) Essai sous traité dans un laboratoire partenaire

(1)(2) Rapport disponible sur demande

Ce document est émis par la Société conformément à ses Conditions Générales de Service, disponibles sur demande ou accessibles sur http://www.sgs.com/terms_and_conditions.htm et, pour les documents sous format électronique, conformément aux termes et conditions régissant l'émission et l'utilisation de documents électroniques sur <http://www.sgs.com/en/Terms-and-Conditions/Terms-e-Documents.aspx>.
 Nous attirons votre attention sur les clauses de limitation de la responsabilité, d'indemnisation et de juridiction et d'utilisation des marques (SGS et COFRAC) qui y sont définies. Tout détenteur de ce document est informé que son contenu reflète uniquement les faits tels qu'ils sont relevés par la société au moment de son intervention uniquement et le cas échéant dans la limite des instructions reçues par son client. La société n'est tenue responsable qu'envers son client. Ce document ne saurait exonérer toute partie à une transaction d'exercer pleinement tous ses droits et remplir ses obligations légales et contractuelles. Ce document ne peut pas être reproduit, excepté dans son intégralité, sans accord préalable écrit de la Société.
 Toute modification non autorisée, altération ou falsification du contenu ou de la forme du présent document est illégale et les contrevenants sont passibles de toutes poursuites prévues par la loi.
 A moins qu'il en soit disposé autrement, les résultats présentés dans ce document se rapportent seulement à l'(aux) échantillon(s) analysé(s). Cet (ces) échantillon(s) est (sont) conservé(s) 60 jours seulement (voire moins selon la nature de l'(des) échantillon(s)) ou plus de 60 jours selon demande spécifique du client.
 ATTENTION : l'(les) échantillon(s) dont les résultats enregistrés ici se rapportent a/(ont) été prélevé(s) et/ou fourni(s) par le client ou par un tiers agissant pour le compte du client. Les résultats ne constituent aucune garantie de la représentativité de tous les produits de l'échantillon et strictement liés à l'échantillon(s). La Société n'assume aucune responsabilité à l'égard de l'origine ou de la source à partir de laquelle l'échantillon(s) est/ont été extrait(s).

Paramètre :

**II- DÉTERMINATION DE L'INHIBITION DE LA LUMINESCENCE DE
Vibrio fischeri – ESSAI DE TOXICITÉ AIGUË –**

NF EN ISO 11348-3

Principe : Détermination dans les conditions de l'essai de la concentration de l'échantillon qui en 30, 15 et si nécessaire 5 minutes, inhibe 50% de la luminescence produite par une suspension de bactéries *Vibrio fischeri* (CE50-30min / CE50-15min). Une correction de couleur est appliquée pour un échantillon coloré ou opaque aux concentrations testées.

Organisme d'essai : Suspension bactérienne *Vibrio fischeri* reconstituée le jour de l'essai. Bactéries lyophilisées conservées à t° < -18°C : Lot n° A291021/01 (fournisseur : R-biopharm / Modern Water).

Echantillon : Eluat issu d'un test de lixiviation selon la norme NF EN 12457-2 adaptée. L'éluat n'est ni coloré ni opaque.

Eau de dilution : Eau saline NaCl 20g/L selon les préconisations de la norme NF EN ISO 11348-3.

Conditions de l'essai :

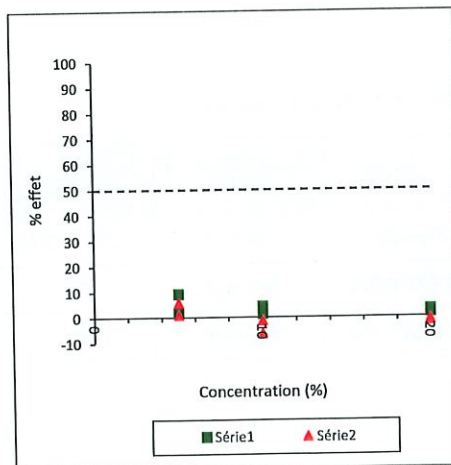
Température d'essai : 15°C ± 1°C

Eau de dilution utilisée : pH = 7,0

Méthodologie : sans correction de couleur

Date d'essai : 27/07/2022

➤ **Relation dose-réponse :** pour 15 et 30 minutes d'expositions (concentration en %)



(1) Essai sous traité dans un laboratoire SGS

(2) Essai sous traité dans un laboratoire partenaire

(1)(2) Rapport disponible sur demande

Ce document est émis par la Société conformément à ses Conditions Générales de Service, disponibles sur demande ou accessibles sur http://www.sgs.com/terms_and_conditions.htm et, pour les documents sous format électronique, conformément aux termes et conditions régissant l'émission et l'utilisation de documents électroniques sur <http://www.sgs.com/en/Terms-and-Conditions/Terms-e-Documents.aspx>. Nous attirons votre attention sur les clauses de limitation de la responsabilité, d'indemnisation et de juridiction et d'utilisation des marques (SGS et COFRAC) qui y sont définies. Tout détenteur de ce document est informé que son contenu reflète uniquement les faits tels qu'ils sont relevés par la société au moment de son intervention uniquement et le cas échéant dans la limite des instructions reçues par son client. La société n'est tenue responsable qu'envers son client. Ce document ne saurait exonérer toute partie à une transaction d'exercer pleinement tous ses droits et remplir ses obligations légales et contractuelles. Ce document ne peut pas être reproduit, excepté dans son intégralité, sans accord préalable écrit de la Société. Toute modification non autorisée, altération ou falsification du contenu ou de la forme du présent document est illégale et les contrevenants sont passibles de toutes poursuites prévues par la loi. A moins qu'il en soit disposé autrement, les résultats présentés dans ce document se rapportent uniquement à l'(aux) échantillon(s) analysé(s). Cet (ces) échantillon(s) est (sont) conservé(s) 60 jours seulement (voire moins selon la nature de l'(des) échantillon(s)) ou plus de 60 jours selon demande spécifique du client. Les résultats ne constituent aucune garantie de la représentativité de tous les produits de l'échantillon et strictement liés à l'échantillon(s). La Société n'assume aucune responsabilité à l'égard de l'origine ou de la source à partir de laquelle l'échantillon(s) est/ont été extrait(s). ATTENTION : l'(es) échantillon(s) dont les résultats enregistrés ici se rapportent a/(ont) été prélevé(s) et/ou fourni(s) par le client ou par un tiers agissant pour le compte du client.

➤ Données brutes :

Temps	Echantillon	Conc (%)	Io	It	Gamma	%Effet
15 minutes						
	Témoïn	0,00	1,02e+06	803300	0,7880	
	Témoïn	0,00	1,05e+06	827643	0,7859	
	1	5,00	1,05e+06	748002	0,1021	9,26%
	2	5,00	984564	760136	0,0193	1,89%
	3	10,00	1,02e+06	770434	0,0447	4,28%
	4	10,00	1,01e+06	784133	0,0131	1,29%
	5	20,00	1,03e+06	799563	0,0158	1,56%
	6	20,00	1,04e+06	791561	0,0304	2,95%
30 minutes						
	Témoïn	0,00	1,02e+06	865081	0,6410	
	Témoïn	0,00	1,05e+06	884527	0,6496	
	1	5,00	1,05e+06	764726	0,0599	5,66%
	2	5,00	984564	754939	0,0091	0,91%
	3	10,00	1,02e+06	801586	-0,0127	-1,28%
	4	10,00	1,01e+06	831138	-0,0602	-6,41%
	5	20,00	1,03e+06	805356	-0,0083	-0,84%
	6	20,00	1,04e+06	813959	-0,0147	-1,49%

➤ Tableaux de validité :

- Sensibilité des bactéries pour les toxiques de référence :

Substance de référence	Date	Concentration testée	Inhibition en 30 min (%)	Valeur de référence	Conformité
3,5-dichlorophenol	27/07/2022	3,4 mg/L	23% - 25%	20 à 80% d'inhibition	C
Sulfate de Zinc heptahydraté	06/07/2022	9,7 mg/L	70%		C
Dichromate de Potassium	06/07/2022	52,9 mg/L	52%		C

(1) Essai sous traité dans un laboratoire SGS

Ce document est émis par la Société conformément à ses Conditions Générales de Service, disponibles sur demande ou accessibles sur http://www.sgs.com/terms_and_conditions.htm et, pour les documents sous format électronique, conformément aux termes et conditions régissant l'émission et l'utilisation de documents électroniques sur <http://www.sgs.com/en/Terms-and-Conditions/Terms-e-Documents.aspx>.

Nous attirons votre attention sur les clauses de limitation de la responsabilité, d'indemnisation et de juridiction et d'utilisation des marques (SGS et COFRAC) qui y sont définies. Tout détenteur de ce document est informé que son contenu reflète uniquement les faits tels qu'ils sont relevés par la société au moment de son intervention uniquement et le cas échéant dans la limite des instructions reçues par son client. La société n'est tenue responsable qu'envers son client. Ce document ne saurait exonérer toute partie à une transaction d'exercer pleinement tous ses droits et remplir ses obligations légales et contractuelles. Ce document ne peut pas être reproduit, excepté dans son intégralité, sans accord préalable écrit de la Société.

Toute modification non autorisée, altération ou falsification du contenu ou de la forme du présent document est illégale et les contrevenants sont passibles de toutes poursuites prévues par la loi.

A moins qu'il en soit disposé autrement, les résultats présentés dans ce document se rapportent seulement à l'(aux) échantillon(s) analysé(s). Cet (ces) échantillon(s) est (sont) conservé(s) 60 jours seulement (voire moins selon la nature de l'(des) échantillon(s) ou plus de 60 jours selon demande spécifique du client).

ATTENTION : l'(les) échantillon(s) dont les résultats enregistrés ici se rapportent a/(ont) été prélevé(s) et/ou fourni(s) par le client ou par un tiers agissant pour le compte du client. Les résultats ne constituent aucune garantie de la représentativité de tous les produits de l'échantillon et strictement liés à l'échantillon(s). La Société n'assume aucune responsabilité à l'égard de l'origine ou de la source à partir de laquelle l'échantillon(s) est/ont été extraits.

- Autres critères :

		Valeur calculée		Valeur de référence	Conformité
		15 min	30 min		
Valeur du facteur de correction		0,7879	0,8453	0,6 à 1,3	C
Déterminations parallèles	témoin	0,04%	0,34%	≤ 3%	C
	5%	3,69 points	2,38 points	≤ 3 points*	NC** / C
	10%	1,50 points	2,57 points	≤ 3 points*	C
	20%	0,70 points	0,33 points	≤ 3 points*	C

*critère de validité à prendre en compte uniquement pour la détermination de la valeur de DMSE (Dose Maximale testée Sans Effet)

**sans impact car aucun effet inhibiteur significatif, y compris pour les concentrations plus élevées

➤ Tableau de résultats pour Vibrio fischeri :

	RN22-08120.001	Intervalle de confiance à 95%
CE50-15min	> 20%	N.A.
CE50-30min	> 20%	N.A.
Pourcentage d'inhibition en 15 minutes pour 10% d'échantillon	< 10%	-
Pourcentage d'inhibition en 30 minutes pour 10% d'échantillon	< 10%	-

Les calculs sont réalisés par le logiciel Microtox® ou le test statistique des Probits, si requis.

N.A. : Non Applicable

(1) Essai sous traité dans un laboratoire SGS

(2) Essai sous traité dans un laboratoire partenaire

(1)(2) Rapport disponible sur demande

Ce document est émis par la Société conformément à ses Conditions Générales de Service, disponibles sur demande ou accessibles sur http://www.sgs.com/terms_and_conditions.htm et, pour les documents sous format électronique, conformément aux termes et conditions régissant l'émission et l'utilisation de documents électroniques sur <http://www.sgs.com/en/Terms-and-Conditions/Terms-and-Conditions.aspx>. Nous attirons votre attention sur les clauses de limitation de la responsabilité, d'indemnisation et de juridiction et d'utilisation des marques (SGS et COFRAC) qui y sont définies. Tout détenteur de ce document est informé que son contenu reflète uniquement les faits tels qu'ils sont relevés par la société au moment de son intervention uniquement et le cas échéant dans la limite des Instructions reçues par son client. La société n'est tenue responsable qu'envers son client. Ce document ne saurait exonérer toute partie à une transaction d'exercer pleinement tous ses droits et remplir ses obligations légales et contractuelles. Ce document ne peut pas être reproduit, excepté dans son intégralité, sans accord préalable écrit de la Société. Toute modification non autorisée, altération ou falsification du contenu ou de la forme du présent document est illégale et les contrevenants sont passibles de toutes poursuites prévues par la loi. A moins qu'il en soit disposé autrement, les résultats présentés dans ce document se rapportent seulement à l'(aux) échantillon(s) analysé(s). Cet (ces) échantillon(s) est (sont) conservé(s) 60 jours seulement (voire moins selon la nature de l'(des) échantillon(s)) ou plus de 60 jours selon demande spécifique du client. ATTENTION : l'(les) échantillon(s) dont les résultats enregistrés ici se rapportent à/(ont) été prélevé(s) et/ou fourni(s) par le client ou par un tiers agissant pour le compte du client. Les résultats ne constituent aucune garantie de la représentativité de tous les produits de l'échantillon et strictement liés à l'échantillon(s). La Société n'assume aucune responsabilité à l'égard de l'origine ou de la source à partir de laquelle l'échantillon(s) est/ont dit être extrait(s).

Paramètre :

III- DÉTERMINATION DE L'INHIBITION DE LA MOBILITÉ DES DAPHNIES
– ESSAI DE TOXICITÉ AIGUË –
NF EN ISO 6341 / OCDE 202

Principe : Détermination de la concentration de l'échantillon qui, en 24 et 48 heures, immobilise 50% des daphnies mises en expérimentation (CE50-24h / CE50-48h).

La substance de référence pour cette analyse est le dichromate de potassium :
 CE50-24h $K_2Cr_2O_7 = 1,49 \text{ mg/L}$ [1,37-1,61] mg/L (validité = 0,60 à 2,1 mg/L).

Organisme d'essai : *Daphnia magna* Straus (*Cladocera, Crustacea*) obtenues par parthénogénèse acyclique dans les conditions d'élevage définies par le laboratoire et âgées de moins de 24 heures.

Echantillon : Eluât issu d'un test de lixiviation selon la norme NF EN 12457-2 adaptée.

Eau de dilution : Eau douce reconstituée de la norme NF EN ISO 6341.

Dates d'essai : du 26/07/2022 au 28/07/2022

Conditions de l'essai :

Essai réalisé à l'obscurité

Température d'essai : $20^\circ\text{C} \pm 2^\circ\text{C}$

Eau de dilution utilisée : pH = 7,8

O₂ dissous à t₀ = 8,5 mg/L

Résultats :

 > *Données brutes à 24h :*

Concentrations %	Daphnies immobiles par puits à 24h*				Total d'immobiles	Pourcentage d'immobiles	pH à T0	pH à T24h	O ₂ dissous en mg/L à T0
	Réplikat A	Réplikat B	Réplikat C	Réplikat D					
Témoin	0	0	0	0	0	0%	7,8	7,8	8,5
2,5%	0	0	0	0	0	0%	7,8	7,8	-
5%	0	0	0	0	0	0%	7,9	7,8	-
10%	0	0	0	0	0	0%	7,9	7,8	-
20%	0	0	0	0	0	0%	8,0	7,9	-
40%	0	0	0	0	0	0%	8,1	7,9	8,5

* 5 daphnies par puits

(1) Essai sous traité dans un laboratoire SGS

(2) Essai sous traité dans un laboratoire partenaire

(1)(2) Rapport disponible sur demande

Ce document est émis par la Société conformément à ses Conditions Générales de Service, disponibles sur demande ou accessibles sur http://www.sgs.com/terms_and_conditions.htm et, pour les documents sous format électronique, conformément aux termes et conditions régissant l'émission et l'utilisation de documents électroniques sur <http://www.sgs.com/en/Terms-and-Conditions/Terms-e-Documents.aspx>. Nous attirons votre attention sur les clauses de limitation de la responsabilité, d'indemnisation et de juridiction et d'utilisation des marques (SGS et COFRAC) qui y sont définies. Tout détenteur de ce document est informé que son contenu reflète uniquement les faits tels qu'ils sont relevés par la société au moment de son intervention uniquement et le cas échéant dans la limite des instructions reçues par son client. La société n'est tenue responsable qu'envers son client. Ce document ne saurait exonérer toute partie à une transaction d'exercer pleinement tous ses droits et remplir ses obligations légales et contractuelles. Ce document ne peut pas être reproduit, excepté dans son intégralité, sans accord préalable écrit de la Société. Toute modification non autorisée, altération ou falsification du contenu ou de la forme du présent document est illégale et les contrevenants sont passibles de toutes poursuites prévues par la loi.

À moins qu'il en soit disposé autrement, les résultats présentés dans ce document se rapportent seulement à l'(aux) échantillon(s) analysé(s). Cet (ces) échantillon(s) est (sont) conservé(s) 60 jours seulement (voire moins selon la nature de l'(des) échantillon(s)) ou plus de 60 jours selon demande spécifique du client.

ATTENTION : l'(les) échantillon(s) dont les résultats enregistrés ici se rapportent à l'(ont) été prélevé(s) et/ou fourni(s) par le client ou par un tiers agissant pour le compte du client. Les résultats ne constituent aucune garantie de la représentativité de tous les produits de l'échantillon et strictement liés à l'échantillon(s). La Société n'assume aucune responsabilité à l'égard de l'origine ou de la source à partir de laquelle l'échantillon(s) est/est dit être extrait(s).

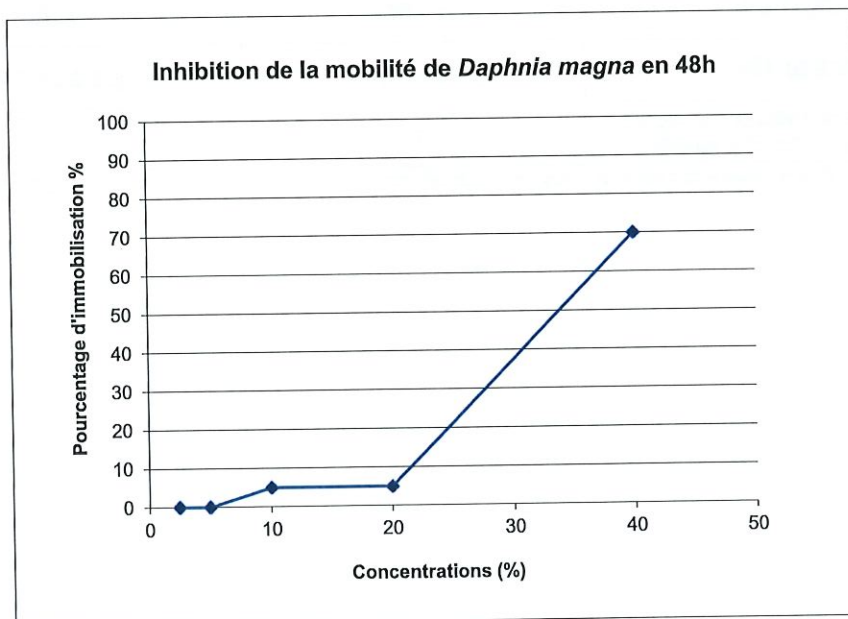
➤ Données brutes à 48h :

Concentrations %	Daphnies immobiles par puits à 48h*				Total d'immobiles	Pourcentage d'immobiles	pH à T48h	O ₂ dissous en mg/L à T48h	Signes de défaillance ou de stress**
	Réplikat A	Réplikat B	Réplikat C	Réplikat D					
Témoin	0	0	0	0	0	0%	7,7	8,6	N
2,5%	0	0	0	0	0	0%	7,7	-	N
5%	0	0	0	0	0	0%	7,7	-	N
10%	0	0	1	0	1	5%	7,7	-	N
20%	1	0	0	0	1	5%	7,7	-	N
40%	3	4	4	3	14	70%	7,6	8,6	N

* 5 daphnies par puits

** N = Comportement Normal L = Léthargie F = Flottaison en surface R = Rotation ou mouvement circulaire anormal D = Décoloration

➤ Courbe dose-réponse à 48h :



(1) Essai sous traité dans un laboratoire SGS

(2) Essai sous traité dans un laboratoire partenaire

(1)(2) Rapport disponible sur demande

Ce document est émis par la Société conformément à ses Conditions Générales de Service, disponibles sur demande ou accessibles sur http://www.sgs.com/terms_and_conditions.htm et, pour les documents sous format électronique, conformément aux termes et conditions régissant l'émission et l'utilisation de documents électroniques sur <http://www.sgs.com/en/Terms-and-Conditions/Terms-e-Documents.aspx>. Nous attirons votre attention sur les clauses de limitation de la responsabilité, d'indemnisation et de juridiction et d'utilisation des marques (SGS et COFRAC) qui y sont définies. Tout détenteur de ce document est informé que son contenu reflète uniquement les faits tels qu'ils sont relevés par la société au moment de son intervention uniquement et le cas échéant dans la limite des instructions reçues par son client. La société n'est tenue responsable qu'envers son client. Ce document ne saurait exonérer toute partie à une transaction d'exercer pleinement tous ses droits et remplir ses obligations légales et contractuelles. Ce document ne peut pas être reproduit, excepté dans son intégralité, sans accord préalable écrit de la Société. Toute modification non autorisée, altération ou falsification du contenu ou de la forme du présent document est illégale et les contrevenants sont passibles de toutes poursuites prévues par la loi. A moins qu'il en soit disposé autrement, les résultats présentés dans ce document se rapportent seulement à l'(aux) échantillon(s) analysé(s). Cet (ces) échantillon(s) est (sont) conservé(s) 60 jours seulement (voire moins selon la nature de l'(des) échantillon(s)) ou plus de 60 jours selon demande spécifique du client. ATTENTION : l'(es) échantillon(s) dont les résultats enregistrés ici se rapportent a/(ont) été prélevé(s) et/ou fourni(s) par le client ou par un tiers agissant pour le compte du client. Les résultats ne constituent aucune garantie de la représentativité de tous les produits de l'échantillon et strictement liés à l'échantillon(s). La Société n'assume aucune responsabilité à l'égard de l'origine ou de la source à partir de laquelle l'échantillon(s) est/ont été être extrait(s).

➤ Tableau de validité :

	Valeur observée	Valeur de référence	Conformité
Pourcentage d'immobilisation dans le lot témoin	0%	≤ 10%	C
O ₂ dissous en fin d'essai	8,6 mg/L	≥ 2 mg/L	C
Sensibilité au K ₂ Cr ₂ O ₇ (CE50-24h)	1,49 mg/L	0,6 à 2,1 mg/L	C

➤ Tableau de résultats pour Daphnia magna :

	RN22-08120.001	Intervalle de confiance à 95%
CE50-24h	> 40%	N.A.
CE50-48h	33,9%	[31,2-36,5] %
Pourcentage d'inhibition de mobilité en 48h pour 10% d'échantillon	< 10%	-

Les calculs sont réalisés selon le test statistique des Probits, le cas échéant.

N.A. : Non Applicable

(1) Essai sous traité dans un laboratoire SGS

(2) Essai sous traité dans un laboratoire partenaire

(1)(2) Rapport disponible sur demande

Ce document est émis par la Société conformément à ses Conditions Générales de Service, disponibles sur demande ou accessibles sur http://www.sgs.com/terms_and_conditions.htm et, pour les documents sous format électronique, conformément aux termes et conditions régissant l'émission et l'utilisation de documents électroniques sur <http://www.sgs.com/en/Terms-and-Conditions/Terms-e-Documents.aspx>.

Nous attirons votre attention sur les clauses de limitation de la responsabilité, d'indemnisation et de juridiction et d'utilisation des marques (SGS et COFRAC) qui y sont définies. Tout détenteur de ce document est informé que son contenu reflète uniquement les faits tels qu'ils sont relevés par la société au moment de son intervention légales et contractuelles. Ce document ne peut pas être reproduit, excepté dans son intégralité, sans accord préalable écrit de la Société. Toute modification non autorisée, altération ou falsification du contenu ou de la forme du présent document est illégale et les contrevenants sont passibles de toutes poursuites prévues par la loi.

À moins qu'il en soit disposé autrement, les résultats présentés dans ce document se rapportent seulement à l'(aux) échantillon(s) analysé(s). Cet (ces) échantillon(s) est (sont) conservé(s) 60 jours seulement (voire moins selon la nature de l'(des) échantillon(s)) ou plus de 60 jours selon demande spécifique du client.

ATTENTION : l'(les) échantillon(s) dont les résultats enregistrés ici se rapportent a/(ont) été prélevé(s) et/ou fourni(s) par le client ou par un tiers agissant pour le compte du client. Les résultats ne constituent aucune garantie de la représentativité de tous les produits de l'échantillon et strictement liés à l'échantillon(s). La Société n'assume aucune responsabilité à l'égard de l'origine ou de la source à partir de laquelle l'échantillon(s) est/est dit être extrait(s).

Paramètre :
**IV - ESSAI D'INHIBITION DE LA CROISSANCE DES ALGUES D'EAU DOUCE AVEC
*Pseudokirchneriella subcapitata***

ISO 8692 : 2012, Annexe A / OCDE 201

Principe :

Détermination de la concentration de l'échantillon qui, en 72 heures, provoque une diminution de 20% du taux de croissance des cultures d'algues mises en présence avec la substance d'essai par rapport à un témoin (CE120-72h).

La substance de référence pour cette analyse est le dichromate de potassium :
 Sensibilité des algues : CE150-72h $K_2Cr_2O_7 = 0,98 \text{ mg/L}$ [0,91-1,05] mg/L (validité = 0,92 à 1,46 mg/L).

Organisme d'essai :

Culture d'algues *Pseudokirchneriella subcapitata* maintenues au laboratoire obtenue à partir de souches sur gélose S.A.G (Göttingen).

Echantillon testé : Eluat issu d'un test de lixiviation selon la norme NF EN 12457-2 adaptée.

Eau de dilution : Eau douce reconstituée de la norme NF EN ISO 8692.

Type de récipients utilisés : Flacons droits en verre blanc de 250 mL

Incubation : Incubateur thermostaté et lumière continue néon
 Température d'essai : $23^\circ\text{C} \pm 2^\circ\text{C}$

Mesures : Les concentrations cellulaires sont déterminées par mesure de la densité optique au cours du temps à une longueur d'onde de 683 nm (spectrophotomètre) ou dénombrées au microscope en cellule de Malassez, le cas échéant (spécifié dans le tableau de données brutes dans ce cas).

Courbe de corrélation du spectrophotomètre :

Peak method	No base (1 wavelength)
Peak wavelength	683 nm
Graph type	Quadratic through origin
	$Y = A * X^2 + B * X$
	A = -9.59788E-014
	B = 9.97007E-007
	Correlation coefficient = 0.985051
	Determination coefficient = 0.968842
	Standard error = 133450

Dates d'essai : du 26/07/2022 au 29/07/2022

(1) Essai sous traité dans un laboratoire SGS

(2) Essai sous traité dans un laboratoire partenaire

(1)(2) Rapport disponible sur demande

Ce document est émis par la Société conformément à ses Conditions Générales de Service, disponibles sur demande ou accessibles sur http://www.sgs.com/terms_and_conditions.htm et, pour les documents sous format électronique, conformément aux termes et conditions régissant l'émission et l'utilisation de documents électroniques sur http://www.sgs.com/lex/terms_and_conditions/terms_and_conditions.htm. Tout détenteur de ce document est informé que son contenu reflète uniquement les faits tels qu'ils sont relevés par la société au moment de son intervention uniquement et le cas échéant dans la limite des instructions reçues par son client. La société n'est tenue responsable qu'envers son client. Ce document ne saurait exonérer toute partie à une transaction d'exercer pleinement tous ses droits et remplir ses obligations légales et contractuelles. Ce document ne peut pas être reproduit, excepté dans son intégralité, sans accord préalable écrit de la Société. Toute modification non autorisée, altération ou falsification du contenu ou de la forme du présent document est illégale et les contrevenants sont passibles de toutes poursuites prévues par la loi. A moins qu'il en soit disposé autrement, les résultats présentés dans ce document se rapportent uniquement à l'(aux) échantillon(s) analysé(s). Cet (ces) échantillon(s) est (sont) conservé(s) 60 jours seulement (voire moins selon la nature de l'(des) échantillon(s)) ou plus de 60 jours selon demande spécifique du client. ATTENTION : (Ves) échantillon(s) dont les résultats enregistrés ici se rapportent a/(ont) été prélevé(s) et/ou fourni(s) par le client ou par un tiers agissant pour le compte du client. Les résultats ne constituent aucune garantie de la représentativité de tous les produits de l'échantillon et strictement liés à l'échantillon(s). La Société n'assume aucune responsabilité à l'égard de l'origine ou de la source à partir de laquelle l'échantillon(s) est/ont été extrait(s).

Résultats :

➤ Données brutes :

Concentrations %	Nombre de cellules à J0 / mL	Mesure à J1 (cellules / mL)	Mesure à J2 (cellules / mL)	Mesure à J3 (cellules / mL)	Taux de croissance (jour ⁻¹)	Inhibition du taux de croissance (%)	Inhibition du taux de croissance (%) Moyenne	Rendement (cellules / mL)	Inhibition du rendement (%)	Inhibition du rendement (%) Moyenne
Témoin	5250	33616	257697	1117103	1,8013	1,1	-	1111853	6,4	-
	5250	33464	258006	1471155	1,8939	-4,0		1465905	-23,5	
	5250	33565	264247	1059591	1,7836	2,1		1054341	11,2	
	5250	33381	235251	1068513	1,7864	1,9		1063263	10,5	
	5250	29567	220702	1255959	1,8407	-1,1		1250709	-5,3	
	5250	27231	249076	1183262	1,8207	0,0		1178012	0,8	
1	5250	28624	216392	1217638	1,8303	-0,5	-4,5%	1212388	-2,1	-28,1%
	5250	25416	224870	1385303	1,8737	-2,9		1380053	-16,2	
	5250	25066	191333	1624979	1,9273	-5,8		1619729	-36,4	
	5250	34488	266485	1540930	1,9094	-4,9		1535680	-29,3	
	5250	27620	301428	1704159	1,9433	-6,7		1698909	-43,1	
	5250	25495	291069	1684512	1,9394	-6,5		1679262	-41,4	

➤ Tableau récapitulatif et calcul des moyennes :

Concentrations %	Nombre de cellules à J0 / mL	Mesure à J1 (cellules / mL)	Mesure à J2 (cellules / mL)	Mesure à J3 (cellules / mL)	Taux de croissance spécifique J0-J1	Taux de croissance spécifique J1-J2	Taux de croissance spécifique J2-J3	Taux de croissance (jour ⁻¹)	Rendement (cellules / mL)
Témoin	5250	31804	247497	1192597	1,8468	2,0278	1,5843	1,8211	1187347
1	5250	27785	248596	1526254	1,7049	2,1572	1,8405	1,9039	1521004

(1) Essai sous traité dans un laboratoire SGS

(2) Essai sous traité dans un laboratoire partenaire

(1)(2) Rapport disponible sur demande

Ce document est émis par la Société conformément à ses Conditions Générales de Service, disponibles sur demande ou accessibles sur http://www.sgs.com/terms_and_conditions.htm et, pour les documents sous format électronique, conformément aux termes et conditions régissant l'émission et l'utilisation de documents électroniques sur <http://www.sgs.com/en/Terms-and-Conditions/Terms-e-Documents.aspx>.

Nous attirons votre attention sur les clauses de limitation de la responsabilité, d'indemnisation et de juridiction et d'utilisation des marques (SGS et COFRAC) qui y sont définies. Tout détenteur de ce document est informé que son contenu reflète uniquement les faits tels qu'ils sont relevés par la société au moment de son intervention uniquement et le cas échéant dans la limite des instructions reçues par son client. La société n'est tenue responsable qu'envers son client. Ce document ne saurait exonérer toute partie à une transaction d'exercer pleinement tous ses droits et remplir ses obligations légales et contractuelles. Ce document ne peut pas être reproduit, excepté dans son intégralité, sans accord préalable écrit de la Société.

Toute modification non autorisée, altération ou falsification du contenu ou de la forme du présent document est illégale et les contrevenants sont passibles de toutes poursuites prévues par la loi.

A moins qu'il en soit disposé autrement, les résultats présentés dans ce document se rapportent seulement à l'(aux) échantillon(s) analysé(s). Cet (ces) échantillon(s) est (sont) conservé(s) 60 jours seulement (voire moins selon la nature de l'(des) échantillon(s)) ou plus de 60 jours selon demande spécifique du client.

ATTENTION : l'(es) échantillon(s) dont les résultats enregistrés ici se rapportent a/(ont) été prélevé(s) et/ou fourni(s) par le client ou par un tiers agissant pour le compte du client. Les résultats ne constituent aucune garantie de la représentativité de tous les produits de l'échantillon et strictement liés à l'échantillon(s). La Société n'assume aucune responsabilité à l'égard de l'origine ou de la source à partir de laquelle l'échantillon(s) est/ont été extrait(s).

➤ Monitoring de pH (ISO 10523) :

	Témoïn	Concentration
		1%
pH à J0	8,0	8,0
pH à J3	8,2	8,2

➤ Tableau de validité :

	Valeur observée	Valeur de référence		Conformité
Facteur d'augmentation de la concentration cellulaire des solutions témoin en 72h	227	>	16	C
Coefficient de variation du taux de croissance dans les solutions témoin (%)	2,3	<	7%	C
Coefficient de variation du taux de croissance spécifique journalier dans les solutions témoin (%)	13,1	<	35%	C
Variation du pH dans les solutions témoin	0,2	<	1,5	C
Luminosité dans l'enceinte d'essai (lux)	6500 - 6610	6000	10000	C
Température dans l'enceinte d'essai (°C)	22	21	25	C
Facteur d'augmentation de la concentration cellulaire de la culture fille utilisée	750	>	67	C
Sensibilité au K ₂ Cr ₂ O ₇ (CEt50-72h en mg/L)	0,98	0,92	1,46	C
Vérification visuelle de la pureté de la suspension d'algues	ok			C
Millieu de culture préparé le	26/07/2022			C
Préparation de l'échantillon dilué	filtration 0,45 µ			C

➤ Tableau de résultats pour Pseudokirchneriella subcapitata :

	RN22-08120.001	Intervalle de confiance à 95%
CEt20-72h	> 1%	N.A.
CEt50-72h	> 1%	N.A.
Pourcentage d'inhibition du taux de croissance pour 1% d'échantillon	< 10%	-

Calculs statistiques réalisés selon la macro REGTOX®, le cas échéant.

N.A. : Non Applicable

(1) Essai sous traité dans un laboratoire SGS

(2) Essai sous traité dans un laboratoire partenaire

(1)(2) Rapport disponible sur demande

Ce document est émis par la Société conformément à ses Conditions Générales de Service, disponibles sur demande ou accessibles sur http://www.sgs.com/terms_and_conditions.htm et, pour les documents sous format électronique, conformément aux termes et conditions régissant l'émission et l'utilisation de documents électroniques sur <http://www.sgs.com/en/Terms-and-Conditions/Terms-and-Conditions.aspx>. Nous attirons votre attention sur les clauses de limitation de la responsabilité, d'indemnisation et de juridiction et d'utilisation des marques (SGS et COFRAC) qui y sont définies. Tout détenteur de ce document est informé que son contenu reflète uniquement les faits tels qu'ils sont relevés par la société au moment de son intervention uniquement et le cas échéant dans la limite des instructions reçues par son client. La société n'est tenue responsable qu'envers son client. Ce document ne saurait exonérer toute partie à une transaction d'exercer pleinement tous ses droits et remplir ses obligations légales et contractuelles. Ce document ne peut pas être reproduit, excepté dans son intégralité, sans accord préalable écrit de la Société. Toute modification non autorisée, altération ou falsification du contenu ou de la forme du présent document est illégale et les contrevenants sont passibles de toutes poursuites prévues par la loi. A moins qu'il en soit disposé autrement, les résultats présentés dans ce document se rapportent seulement à l'(aux) échantillon(s) analysé(s). Cet (ces) échantillon(s) est (sont) conservé(s) 60 jours seulement (voire moins selon la nature de l'(des) échantillon(s)) ou plus de 60 jours selon demande spécifique du client. ATTENTION : l'(ies) échantillon(s) dont les résultats enregistrés ici se rapportent a/(ont) été prélevé(s) et/ou fourni(s) par le client ou par un tiers agissant pour le compte du client. Les résultats ne constituent aucune garantie de la représentativité de tous les produits de l'échantillon et strictement liés à l'échantillon(s). La Société n'assume aucune responsabilité à l'égard de l'origine ou de la source à partir de laquelle l'échantillon(s) est/ont été extrait(s).

Paramètre :

**V- DÉTERMINATION DE L'INHIBITION DE LA REPRODUCTION
DE *Brachionus calyciflorus* (ROTIFÈRE) – ESSAI DE TOXICITÉ CHRONIQUE –
NF ISO 20666**

Principe : Détermination dans les conditions de l'essai de la concentration de l'échantillon qui en 48 heures, inhibe 20 ou 50% de la reproduction de *Brachionus calyciflorus* (CE20-48h / CE50-48h).

La substance de référence pour cette analyse est le sulfate de cuivre pentahydraté :
CE50-48h CuSO₄, 5H₂O [exprimé en Cu²⁺] = **67,6 µg/L** [59,2-75,9] µg/L (validité = 18,1 à 88,9 µg/L)

Organisme d'essai : *Brachionus calyciflorus* (*Monogonota*, *Rotifera*) femelles provenant de kystes de cette espèce (R-biopharm lot n° BC141020). Les individus utilisés sont issus de la première génération et sont âgés de moins de deux heures.
La sensibilité des organismes a été testée au laboratoire.

Nourriture : Organismes alimentés par une suspension d'algues *Pseudokirchneriella subcapitata* concentrées à 3.10⁶ cellules/mL dans l'essai. Ces algues sont cultivées au laboratoire.

Echantillon testé : Eluât issu d'un test de lixiviation selon la norme NF EN 12457-2 adaptée.

Milieu d'essai : Eau douce reconstitué de la norme NF ISO 20666

Date d'essai : du 10/08/2022 au 12/08/2022

Conditions de l'essai :

Essai réalisé à l'obscurité
Température d'essai : 25°C ± 1°C
Eau de dilution utilisée : pH = 7,9
O₂ dissous à t₀ = 8,0 mg/L

Résultats :

 > *Données brutes :*

Concentrations testées %	Nombre de rotifères après 48h*								TOTAL	MOYENNE	Taux d'inhibition %	pH t ₀	pH t _{48h}
	A	B	C	D	E	F	G	H					
Témoin	2	7	7	6	6	5	6	6	45	5,6	-	7,9	8,0
0,25	5	4	5	5	6	3	5	5	38	4,8	15,6%	7,9	8,0
0,5	5	6	9	5	7	6	2	2	42	5,3	6,7%	7,9	8,0
1	7	5	4	2	4	3	9	9	43	5,4	4,4%	7,9	8,0
2	7	6	3	5	7	6	6	7	47	5,9	-4,4%	7,9	8,0
4	4	5	4	5	7	6	6	6	43	5,4	4,4%	8,1	8,0

* 8 rotifères testés par concentration (une mère par réplicat)

(1) Essai sous traité dans un laboratoire SGS

(2) Essai sous traité dans un laboratoire partenaire

(1)(2) Rapport disponible sur demande

Ce document est émis par la Société conformément à ses Conditions Générales de Service, disponibles sur demande ou accessibles sur http://www.sgs.com/terms_and_conditions.htm et, pour les documents sous format électronique, conformément aux termes et conditions régissant l'émission et l'utilisation de documents électroniques sur <http://www.sgs.com/en/Terms-and-Conditions/Terms-e-Documents.aspx>. Nous attirons votre attention sur les clauses de limitation de la responsabilité, d'indemnisation et de juridiction et d'utilisation des marques (SGS et COFRAC) qui y sont définies. Tout détenteur de ce document est informé que son contenu reflète uniquement les faits tels qu'ils sont relevés par la société au moment de son intervention uniquement et le cas échéant dans la limite des instructions reçues par son client. La société n'est tenue responsable qu'envers son client. Ce document ne saurait exonérer toute partie à une transaction d'exercer pleinement tous ses droits et remplir ses obligations légales et contractuelles. Ce document ne peut pas être reproduit, excepté dans son intégralité, sans accord préalable écrit de la Société. Toute modification non autorisée, altération ou falsification du contenu ou de la forme du présent document est illégale et les contrevenants sont passibles de toutes poursuites prévues par la loi.

A moins qu'il en soit disposé autrement, les résultats présentés dans ce document se rapportent seulement à l'(aux) échantillon(s) analysé(s). Cet (ces) échantillon(s) est (sont) conservé(s) 60 jours seulement (voire moins selon la nature de l'(des) échantillon(s)) ou plus de 60 jours selon demande spécifique du client.

ATTENTION : l'(les) échantillon(s) dont les résultats enregistrés ici se rapportent a/(ont) été prélevé(s) et/ou fourni(s) par le client ou par un tiers agissant pour le compte du client. Les résultats ne constituent aucune garantie de la représentativité de tous les produits de l'échantillon et strictement liés à l'échantillon(s). La Société n'assume aucune responsabilité à l'égard de l'origine ou de la source à partir de laquelle l'échantillon(s) est/ont été extrait(s).

➤ Tableau de validité :

Données issues du lot Témoin	Valeur observée	Valeur de référence	Conformité
Nombre de mères productives	8	≥ 7	C
Production moyenne	5,6	≥ 3	C
Sensibilité au CuSO ₄ [exprimé en Cu ²⁺] (CE50-48h)	67,6 µg/L	18,1 à 88,9 µg/L	C

➤ Tableau de résultats pour Brachionus calyciflorus :

	RN22-08120.001	Intervalle de confiance à 95%
CE20-48h	> 4%	N.A.
CE50-48h	> 4%	N.A.
Pourcentage d'inhibition pour 1% d'échantillon	< 10%	-

Les calculs sont réalisés selon le test statistique des Probits, le cas échéant.

N.A. : Non Applicable

(1) Essai sous traité dans un laboratoire SGS

(2) Essai sous traité dans un laboratoire partenaire

(1)(2) Rapport disponible sur demande

Ce document est émis par la Société conformément à ses Conditions Générales de Service, disponibles sur demande ou accessibles sur http://www.sgs.com/terms_and_conditions.htm et, pour les documents sous format électronique, conformément aux termes et conditions régissant l'émission et l'utilisation de documents électroniques sur <http://www.sgs.com/eo/Terms-and-Conditions/Terms-e-Documents.aspx>. Nous attirons votre attention sur les clauses de limitation de la responsabilité, d'indemnisation et de juridiction et d'utilisation des marques (SGS et COFRAC) qui y sont définies. Tout détenteur de ce document est informé que son contenu reflète uniquement les faits tels qu'ils sont relevés par la société au moment de son intervention uniquement et le cas échéant dans la limite des instructions reçues par son client. La société n'est tenue responsable qu'envers son client. Ce document ne saurait exonérer toute partie à une transaction d'exercer pleinement tous ses droits et remplir ses obligations légales et contractuelles. Ce document ne peut pas être reproduit, excepté dans son intégralité, sans accord préalable écrit de la Société. Toute modification non autorisée, altération ou falsification du contenu ou de la forme du présent document est illégale et les contrevenants sont passibles de toutes poursuites prévues par la loi. A moins qu'il en soit disposé autrement, les résultats présentés dans ce document se rapportent seulement à l'(aux) échantillon(s) analysé(s). Cet (ces) échantillon(s) est (sont) conservé(s) 60 jours seulement (voire moins selon la nature de l'(des) échantillon(s)) ou plus de 60 jours selon demande spécifique du client. ATTENTION : l'(es) échantillon(s) dont les résultats enregistrés ici se rapportent a/(ont) été prélevé(s) et/ou fourni(s) par le client ou par un tiers agissant pour le compte du client. Les résultats ne constituent aucune garantie de la représentativité de tous les produits de l'échantillon et strictement liés à l'échantillon(s). La Société n'assume aucune responsabilité à l'égard de l'origine ou de la source à partir de laquelle l'échantillon(s) est/ont été extrait(s).

Paramètre :

**VI – DÉTERMINATION DE L'INHIBITION DE L'EMERGENCE
ET DE LA CROISSANCE DES VEGETAUX
- ESSAI DE TOXICITÉ CHRONIQUE -**

NF EN ISO 11269-2

Principe :

Détermination des effets de l'échantillon testé sur la croissance de végétaux terrestres. La laitue (dicotylédone) fait partie des espèces recommandées par la norme d'analyse. L'essai compare la croissance de ces végétaux en présence de l'échantillon par rapport à leur croissance dans un substrat témoin.

Le cas échéant, on détermine la concentration de l'échantillon qui, en 14 à 21 jours (après avoir observé 50% de germination dans les témoins), provoque une inhibition de la croissance des parties aériennes de 50% (CE50-Xj) sur les plantules cultivées après éclaircissage.

La substance de référence pour cette analyse est le trichloroacétate de sodium :
Sensibilité laitue : CE50-14j $\text{CCl}_3\text{CO}_2\text{Na}$ = **213 mg/kg** [193 - 232] mg/kg (validité = 143 à 237 mg/kg).

Organisme d'essai :

Laitue (*Lactuca sativa*) [Variété Pommée verpia - Fournisseur GONDIAN]

Echantillon testé :

Echantillon de déchet solide prétraité « CRASSES DE PREMIERE FUSION DE L'ALUMINIUM »

Mode de préparation pour le test : dilution solide avec le substrat témoin

Substrat d'essai et témoin :

Sol de dilution utilisé : sol artificiel sec de capacité de rétention en eau (CRE) 62%

Pas d'éléments nutritif additionnels en début d'essai

Fertilisation avec un engrais liquide universel après la germination

Dates d'essai :

Début d'essai le 04/08/2022 (10 graines par réplicat)

Germination de 50% des plantules le 08/08/2022

Eclaircissage le 16/08/2022 (réduction à 5 plantules par réplicat)

Fin d'essai le 22/08/2022 (J14 après la date à laquelle 50% des graines ont germé)

(1) Essai sous traité dans un laboratoire SGS

Ce document est émis par la Société conformément à ses Conditions Générales de Service, disponibles sur demande ou accessibles sur http://www.sgs.com/terms_and_conditions.htm et, pour les documents sous format électronique, conformément aux termes et conditions régissant l'émission et l'utilisation de documents électroniques sur <http://www.sgs.com/en/Terms-and-Conditions/Terms-e-Documents.aspx>.

(2) Essai sous traité dans un laboratoire partenaire (1)(2) Rapport disponible sur demande

Nous attirons votre attention sur les clauses de limitation de la responsabilité, d'indemnisation et de juridiction et d'utilisation des marques (SGS et COFRAC) qui y sont définies. Tout détenteur de ce document est informé que son contenu reflète uniquement les faits tels qu'ils sont relevés par la société au moment de son intervention uniquement et le cas échéant dans la limite des instructions reçues par son client. La société n'est tenue responsable qu'envers son client. Ce document ne saurait exonérer toute partie à une transaction d'exercer pleinement tous ses droits et remplir ses obligations légales et contractuelles. Ce document ne peut pas être reproduit, excepté dans son intégralité, sans accord préalable écrit de la Société.

Toute modification non autorisée, altération ou falsification du contenu ou de la forme du présent document est illégale et les contrevenants sont passibles de toutes poursuites prévues par la loi. A moins qu'il en soit disposé autrement, les résultats présentés dans ce document se rapportent seulement à l'(aux) échantillon(s) analysé(s). Cet (ces) échantillon(s) est (sont) conservé(s) 60 jours seulement (voire moins selon la nature de l'(des) échantillon(s)) ou plus de 60 jours selon demande spécifique du client.

ATTENTION : l'(les) échantillon(s) dont les résultats enregistrés ici se rapportent à l'(ont) été prélevé(s) et/ou fourni(s) par le client ou par un tiers agissant pour le compte du client. Les résultats ne constituent aucune garantie de la représentativité de tous les produits de l'échantillon et strictement liés à l'échantillon(s). La Société n'assume aucune responsabilité à l'égard de l'origine ou de la source à partir de laquelle l'échantillon(s) est/est/ont été extrait(s).

Conditions de l'essai :

- Récipients d'essai : pots horticoles en plastique non poreux de 10 cm de diagonale (4 trous)
- Système d'hydratation par capillarité et arrosage (pulvérisation)
- Masse de sol par pot : environ 750g
- Type d'environnement : phytotron (enceinte climatique thermostatée)
- Température d'essai : 23°C ± 3°C
- Humidité maintenue à ≈80% de la capacité de rétention en eau du substrat
- Eclairage 10000 Lux
- Photopériode 16h jour / 8h nuit
- 4 réplicats
- Concentration testée : 10% (brut prétraité)

Résultats :

➤ Données brutes :

Concentration testée en % (m/m)	G	C	Biomasse fraîche par pots (g)	Biomasse fraîche moyenne par pot (g)	écart-type	Biomasse fraîche par plantule (g)	Biomasse fraîche moyenne par plantule (g)	écart-type
Témoïn	7	5	3,0442	3,2089	0,3879	0,6088	0,6418	0,0776
	7	5	2,7424			0,5485		
	7	5	3,5846			0,7169		
	8	5	3,4646			0,6929		
10	3	0	N.A.	N.A.	N.A.	N.A.	N.A.	N.A.
	1	0	N.A.			N.A.		
	1	0	N.A.			N.A.		
	2	0	N.A.			N.A.		
Concentration testée en % (m/m)	G	C	Biomasse sèche par pots (g)	Biomasse sèche moyenne par pot (g)	écart-type	Biomasse sèche par plantule (g)	Biomasse sèche moyenne par plantule (g)	écart-type
Témoïn	7	5	0,1594	0,1637	0,0223	0,0319	0,0327	0,00446
	7	5	0,1939			0,0388		
	7	5	0,1401			0,0280		
	8	5	0,1615			0,0323		
10	3	0	N.A.	N.A.	N.A.	N.A.	N.A.	N.A.
	1	0	N.A.			N.A.		
	1	0	N.A.			N.A.		
	2	0	N.A.			N.A.		

G : Germées C : Conservées après éclaircissage

N.A. : Non Applicable

(1) Essai sous traité dans un laboratoire SGS

(2) Essai sous traité dans un laboratoire partenaire

(1)(2) Rapport disponible sur demande

Ce document est émis par la Société conformément à ses Conditions Générales de Service, disponibles sur demande ou accessibles sur http://www.sgs.com/terms_and_conditions.htm et, pour les documents sous format électronique, conformément aux termes et conditions régissant l'émission et l'utilisation de documents électroniques sur <http://www.sgs.com/en/Terms-and-Conditions/Terms-and-Conditions.aspx>. Nous attirons votre attention sur les clauses de limitation de la responsabilité, d'indemnisation et de juridiction et d'utilisation des marques (SGS et COFRAC) qui y sont définies. Tout détenteur de ce document est informé que son contenu reflète uniquement les faits tels qu'ils sont relevés par la société au moment de son intervention uniquement et le cas échéant dans la limite des Instructions reçues par son client. La société n'est tenue responsable qu'envers son client. Ce document ne saurait exonérer toute partie à une transaction d'exercer pleinement tous ses droits et remplir ses obligations légales et contractuelles. Ce document ne peut pas être reproduit, excepté dans son intégralité, sans accord préalable écrit de la Société. Toute modification non autorisée, altération ou falsification du contenu ou de la forme du présent document est illégale et les contrevenants sont passibles de toutes poursuites prévues par la loi. A moins qu'il en soit disposé autrement, les résultats présentés dans ce document se rapportent seulement à l'(aux) échantillon(s) analysé(s). Cet (ces) échantillon(s) est (sont) conservé(s) 60 jours seulement (voire moins selon la nature de l'(des) échantillon(s)) ou plus de 60 jours selon demande spécifique du client. ATTENTION : l'(les) échantillon(s) dont les résultats enregistrés ici se rapportent à l'(ont) été prélevé(s) et/ou fourni(s) par le client ou par un tiers agissant pour le compte du client. Les résultats ne constituent aucune garantie de la représentativité de tous les produits de l'échantillon et strictement liés à l'échantillon(s). La Société n'assume aucune responsabilité à l'égard de l'origine ou de la source à partir de laquelle l'échantillon(s) est/ont été être extrait(s).

➤ Tableaux récapitulatifs :

LAITUE

Concentration testée en % (m/m)	Nombre moyen de graines germées par pot	% inhibition	Biomasse fraîche moyenne par pot (g)	% inhibition	Biomasse fraîche moyenne par plantule (g)	% inhibition	Biomasse sèche moyenne par pot (g)	% inhibition	Biomasse sèche moyenne par plantule (g)	% inhibition
Témoin	7,25	-	3,2089	-	0,6418	-	0,1637	-	0,0327	-
10	1,75	75,9	N.A.	N.A.	N.A.	N.A.	N.A.	N.A.	N.A.	N.A.

➤ Photographies à J14 :

Témoin



Echantillon 10%



➤ Observations :

Effet phytotoxique observé (chlorose, nécrose, flétrissement, déformation des feuilles et des tiges, etc...) :
→ N.A.

Autres remarques :

→ Presque aucune germination (et les graines ayant commencé à germer n'ont pas donné de plantules viables). L'échantillon testé à la concentration 10% inhibe totalement le développement des semences de laitue.

(1) Essai sous traité dans un laboratoire SGS

(2) Essai sous traité dans un laboratoire partenaire

(1)(2) Rapport disponible sur demande

Ce document est émis par la Société conformément à ses Conditions Générales de Service, disponibles sur demande ou accessibles sur http://www.sgs.com/terms_and_conditions.htm et, pour les documents sous format électronique, conformément aux termes et conditions régissant l'émission et l'utilisation de documents électroniques sur <http://www.sgs.com/en/Terms-and-Conditions/Terms-e-Documents.aspx>. Nous attirons votre attention sur les clauses de limitation de la responsabilité, d'indemnisation et de juridiction et d'utilisation des marques (SGS et COFRAC) qui y sont définies. Tout détenteur de ce document est informé que son contenu reflète uniquement les faits tels qu'ils sont relevés par la société au moment de son intervention uniquement et le cas échéant dans la limite des instructions reçues par son client. La société n'est tenue responsable qu'envers son client. Ce document ne saurait exonérer toute partie à une transaction d'exercer pleinement tous ses droits et remplir ses obligations légales et contractuelles. Ce document ne peut pas être reproduit, excepté dans son intégralité, sans accord préalable écrit de la Société. Toute modification non autorisée, altération ou falsification du contenu ou de la forme du présent document est illégale et les contrevenants sont passibles de toutes poursuites prévues par la loi. A moins qu'il en soit disposé autrement, les résultats présentés dans ce document se rapportent seulement à l'(aux) échantillon(s) analysé(s). Cet (ces) échantillon(s) est (sont) conservé(s) 60 jours seulement (voire moins selon la nature de l'(des) échantillon(s)) ou plus de 60 jours selon demande spécifique du client. ATTENTION : l'(les) échantillon(s) dont les résultats enregistrés ici se rapportent a/(ont) été prélevé(s) et/ou fourni(s) par le client ou par un tiers agissant pour le compte du client. Les résultats ne constituent aucune garantie de la représentativité de tous les produits de l'échantillon et strictement liés à l'échantillon(s). La Société n'assume aucune responsabilité à l'égard de l'origine ou de la source à partir de laquelle l'échantillon(s) est/ont été extrait(s).

➤ Tableau de résultats Lactuca sativa :

		RN22-08120.001	
		Laitue (<i>Lactuca sativa</i> Linnaeus)	
Validité (lot témoin)	Faculté germinative	73%	valide
	Au moins 7 plantules saines ont germé par pot	oui	
	Effet phytotoxique observé	aucun	
	Survie moyenne des plantules émergées en fin d'essai (valide si ≥90%)	100%	
Germination	CE50-14j germination	< 10%	
	Intervalle de confiance à 95%	N.A.	
	Inhibition en 14j pour 10% d'échantillon	75,9%	
Croissance	CE50-14j (croissance en masse fraîche et sèche par plantule)	< 10%	
	Intervalle de confiance à 95%	N.A.	
	Inhibition en 14j par plantule pour 10% d'échantillon	N.A.	

Les calculs sont réalisés selon le test statistique des Probits, le cas échéant.

N.A. : Non Applicable

(1) Essai sous traité dans un laboratoire SGS

(2) Essai sous traité dans un laboratoire partenaire

(1)(2) Rapport disponible sur demande

Ce document est émis par la Société conformément à ses Conditions Générales de Service, disponibles sur demande ou accessibles sur http://www.sgs.com/terms_and_conditions.htm et, pour les documents sous format électronique, conformément aux termes et conditions régissant l'émission et l'utilisation de documents électroniques sur <http://www.sgs.com/en/Terms-and-Conditions/Terms-e-Documents.aspx>. Nous attirons votre attention sur les clauses de limitation de la responsabilité, d'indemnisation et de juridiction et d'utilisation des marques (SGS et COFRAC) qui y sont définies. Tout détenteur de ce document est informé que son contenu reflète uniquement les faits tels qu'ils sont relevés par la société au moment de son intervention uniquement et le cas échéant dans la limite des instructions reçues par son client. La société n'est tenue responsable qu'envers son client. Ce document ne saurait exonérer toute partie à une transaction d'exercer pleinement tous ses droits et remplir ses obligations légales et contractuelles. Ce document ne peut pas être reproduit, excepté dans son intégralité, sans accord préalable écrit de la Société. Toute modification non autorisée, altération ou falsification du contenu ou de la forme du présent document est illégale et les contrevenants sont passibles de toutes poursuites prévues par la loi. A moins qu'il en soit disposé autrement, les résultats présentés dans ce document se rapportent uniquement à l'(aux) échantillon(s) analysé(s). Cet (ces) échantillon(s) est (sont) conservé(s) 60 jours seulement (voire moins selon la nature de l'(des) échantillon(s)) ou plus de 60 jours selon demande spécifique du client. Les résultats ne constituent aucune garantie de la représentativité de tous les produits de l'échantillon et strictement liés à l'échantillon(s). La Société n'assume aucune responsabilité à l'égard de l'origine ou de la source à partir de laquelle l'échantillon(s) est/ont été extrait(s). ATTENTION : l'(les) échantillon(s) dont les résultats enregistrés ici se rapportent a/(ont) été prélevé(s) et/ou fourni(s) par le client ou par un tiers agissant pour le compte du client.

Paramètre :

**VII- DÉTERMINATION DE LA TOXICITÉ AIGUË LÉTALE DE SUBSTANCES
VIS-À-VIS DES LOMBRICS *Eisenia fetida*
– ESSAI DE TOXICITÉ AIGUË –**

ISO 11268-1

Principe :

Détermination des effets de l'échantillon testé sur la survie des vers de terre (et effets sublétaux).
Le cas échéant, détermination de la concentration de l'échantillon qui, en 14 jours, provoque un effet global de 50% sur la population de vers (CL50-14j).

La substance de référence pour cette analyse est l'acide borique :

CL50-14j = **3263 mg/kg** [3138 - 3587] mg/kg (validité = 3000 à 4500 mg/kg).

Organisme d'essai :

Lombricidés du genre *Eisenia fetida* issus de compost provenant d'une même souche, de poids compris entre 300 et 600 mg ayant atteint la maturité sexuelle (présence de clitellum) et maintenus en élevage au laboratoire.

La sensibilité des organismes a été testée au laboratoire.

Echantillon testé :

Echantillon de déchet solide prétraité « CRASSES DE PREMIERE FUSION DE L'ALUMINIUM »

Mode de préparation pour le test : dilution solide avec le substrat témoin

Substrat d'essai et témoin :

Sol substrat utilisé : sol artificiel sec de capacité de rétention en eau (CRE) 62%

Dates d'essai : du 04/08/2022 au 18/08/2022

Conditions de l'essai :

Concentration testée : 10% (brut prétraité)

Température d'essai : 20°C ± 2°C

Luminosité 600 Lux

Photopériode 16h jour / 8h nuit

4 réplicats d'essai

(1) Essai sous traité dans un laboratoire SGS

(2) Essai sous traité dans un laboratoire partenaire

(1)(2) Rapport disponible sur demande

Ce document est émis par la Société conformément à ses Conditions Générales de Service, disponibles sur demande ou accessibles sur http://www.sgs.com/terms_and_conditions.htm et, pour les documents sous format électronique, conformément aux termes et conditions régissant l'émission et l'utilisation de documents électroniques sur <http://www.sgs.com/en/Terms-and-Conditions/Terms-e-Documents.aspx>.
Nous attirons votre attention sur les clauses de limitation de la responsabilité, d'indemnisation et de juridiction et d'utilisation des marques (SGS et COFRAC) qui y sont définies. Tout détenteur de ce document est informé que son contenu reflète uniquement les faits tels qu'ils sont relevés par la société au moment de son intervention uniquement et le cas échéant dans la limite des instructions reçues par son client. La société n'est tenue responsable qu'envers son client. Ce document ne saurait exonérer toute partie à une transaction d'exercer pleinement tous ses droits et remplir ses obligations légales et contractuelles. Ce document ne peut pas être reproduit, excepté dans son intégralité, sans accord préalable écrit de la Société.
Toute modification non autorisée, altération ou falsification du contenu ou de la forme du présent document est illégale et les contrevenants sont passibles de toutes poursuites prévues par la loi.
A moins qu'il en soit disposé autrement, les résultats présentés dans ce document se rapportent seulement à l'(aux) échantillon(s) analysé(s). Cet (ces) échantillon(s) est (sont) conservé(s) 60 jours seulement (voire moins selon la nature de l'(des) échantillon(s)).
ATTENTION : l'(les) échantillon(s) dont les résultats enregistrés ici se rapportent a/(ont) été prélevé(s) et/ou fourni(s) par le client ou par un tiers agissant pour le compte du client. Les résultats ne constituent aucune garantie de la représentativité de tous les produits de l'échantillon et strictement liés à l'échantillon(s). La Société n'assume aucune responsabilité à l'égard de l'origine ou de la source à partir de laquelle l'échantillon(s) est/est/ont été extraite(s).

Résultats :

 > Données brutes :

Concentration testée en % (m/m)	Nombre de morts ou de réaction d'évitement à J7 (4 réplicats*)				Cumul du nombre de morts ou de réaction d'évitement à J14 (4 réplicats*)				Nombre total d'effet	% d'effet
Témoin	0	0	0	0	0	0	0	0	0	0%
10	10	10	10	10	10	10	10	10	40	100%

*Nombre de vers de terre par réplique au début de l'essai : 10

	Poids moyen par vers vivant J0 (mg)	Poids moyen par vers vivant J14 (mg)	Perte de poids (%)
Témoin	439,0	572,4	0
10%	463,0	N.A.	N.A.

 > Mesures de pH et d'humidité :

	pH J0 (ISO 10390)	Humidité J0 (% de la capacité de rétention en eau)	Humidité J14 (% de la capacité de rétention en eau)
Témoin	6,4	60	60
10%	6,4	60	60

 > Tableau de validité :

Données issues du lot Témoin	Valeur observée	Valeur de référence	Conformité
Taux de mortalité en fin d'essai	0%	≤ 10%	C
Perte de poids	0%	≤ 20%	C

 > Tableau de résultats pour Eisenia fetida :

	RN22-08120.001	Intervalle de confiance à 95%
CL50-14j	< 10%	N.A.
Effet létal ou sublétal en 14j pour 10% d'échantillon	100%	-

Les calculs sont réalisés selon le test statistique des Probits, le cas échéant.

N.A. : Non Applicable

(1) Essai sous traité dans un laboratoire SGS

(2) Essai sous traité dans un laboratoire partenaire

(1)(2) Rapport disponible sur demande

Ce document est émis par la Société conformément à ses Conditions Générales de Service, disponibles sur demande ou accessibles sur http://www.sgs.com/terms_and_conditions.htm et, pour les documents sous format électronique, conformément aux termes et conditions régissant l'émission et l'utilisation de documents électroniques sur <http://www.sgs.com/et/Terms-and-Conditions/Terms-e-Documents.aspx>. Nous attirons votre attention sur les clauses de limitation de la responsabilité, d'indemnisation et de juridiction et d'utilisation des marques (SGS et COFRAC) qui y sont définies. Tout détenteur de ce document est informé que son contenu reflète uniquement les faits tels qu'ils sont relevés par la société au moment de son intervention uniquement et le cas échéant dans la limite des instructions reçues par son client. La société n'est tenue responsable qu'envers son client. Ce document ne saurait exonérer toute partie à une transaction d'exercer pleinement tous ses droits et remplir ses obligations légales et contractuelles. Ce document ne peut pas être reproduit, excepté dans son intégralité, sans accord préalable écrit de la Société. Toute modification non autorisée, altération ou falsification du contenu ou de la forme du présent document est illégale et les contrevenants sont passibles de toutes poursuites prévues par la loi. A moins qu'il en soit disposé autrement, les résultats présentés dans ce document se rapportent uniquement à l'(aux) échantillon(s) analysé(s). Cet (ces) échantillon(s) est (sont) conservé(s) 60 jours seulement (voire moins selon la nature de l'(des) échantillon(s)) ou plus de 60 jours selon demande spécifique du client. ATTENTION : (Ves) échantillon(s) dont les résultats enregistrés ici se rapportent a/(ont) été prélevé(s) et/ou fourni(s) par le client ou par un tiers agissant pour le compte du client. Les résultats ne constituent aucune garantie de la représentativité de tous les produits de l'échantillon et strictement liés à l'échantillon(s). La Société n'assume aucune responsabilité à l'égard de l'origine ou de la source à partir de laquelle l'échantillon(s) est/est/ont été extrait(s).

Paramètre :
**VII- DÉTERMINATION DE LA TOXICITÉ AIGUË LÉTALE DE SUBSTANCES VIS-À-VIS
 D'UN POISSON D'EAU DOUCE *Oncorhynchus mykiss* (MÉTHODE STATIQUE)
 – ESSAI DE TOXICITÉ AIGUË –**
OCDE 203
Principe :

Détermination dans les conditions du test de la concentration à laquelle une substance est létale pour 50% d'une population d'essai de poissons d'eau douce, après des périodes d'exposition à cette substance de 24h à 96h. Dans la présente étude, un test limite est réalisé sans renouvellement.

La substance de référence pour cette analyse est le dichromate de potassium :
 $CE50-24h K_2Cr_2O_7 = [250-450] \text{ mg/L}$ (validité = 250 à 450 mg/L)

Organisme d'essai :

Truites arc-en-ciel (*Oncorhynchus mykiss*) provenant d'une même souche (pisciculture du Vivier de Vatierville, 76270 VATIERVILLE, France), de taille comprise entre 4 et 6 cm, reçues plus de 15 jours avant le début du test et maintenues en stabulation au laboratoire.

Echantillon : Eluât issu d'un test de lixiviation selon la norme NF EN 12457-2 adaptée.

Conditions de l'essai :

Essai réalisé à l'obscurité

Température d'essai : $20^\circ\text{C} \pm 2^\circ\text{C}$

Eau de dilution utilisée : pH = 7,8

O₂ dissous à t₀ = 8,5 mg/L

Conditions de stabulation au laboratoire :

Température : $12^\circ\text{C} \pm 2^\circ\text{C}$.

Photopériode : cycle jour / nuit de 16/8 heures.

Eau douce avec aération forcée pour atteindre une concentration en oxygène dissous de plus de 80%.

Alimentation : deux fois par jour avec de la nourriture pour truites.

Période d'acclimatation :

Tous les poissons ont été conservés au laboratoire pendant plus de neuf jours avant d'être utilisés. Ils ont été stabulés dans une eau similaire à l'eau servant à l'essai et dans des conditions similaires à celles du test (température, luminosité, photopériode, etc...). L'alimentation a été stoppée 48 heures avant le début de l'exposition.

(1) Essai sous traité dans un laboratoire SGS

(2) Essai sous traité dans un laboratoire partenaire

(1)(2) Rapport disponible sur demande

Ce document est émis par la Société conformément à ses Conditions Générales de Service, disponibles sur demande ou accessibles sur http://www.sgs.com/terms_and_conditions.htm et, pour les documents sous format électronique, conformément aux termes et conditions régissant l'émission et l'utilisation de documents électroniques sur <http://www.sgs.com/en/Terms-and-Conditions/Terms-e-Documents.asp>. Nous attirons votre attention sur les clauses de limitation de la responsabilité, d'indemnisation et de juridiction et d'utilisation des marques (SGS et COFRAC) qui y sont définies. Tout détenteur de ce document est informé que son contenu reflète uniquement les faits tels qu'ils sont relevés par la société au moment de son intervention uniquement et le cas échéant dans la limite des instructions reçues par son client. La société n'est tenue responsable qu'envers son client. Ce document ne saurait exonérer toute partie à une transaction d'exercer pleinement tous ses droits et remplir ses obligations légales et contractuelles. Ce document ne peut pas être reproduit, excepté dans son intégralité, sans accord préalable écrit de la Société.

Toute modification non autorisée, altération ou falsification du contenu ou de la forme du présent document est illégale et les contrevenants sont passibles de toutes poursuites prévues par la loi. A moins qu'il en soit disposé autrement, les résultats présentés dans ce document se rapportent seulement à l'(aux) échantillon(s) analysé(s). Cet (ces) échantillon(s) est (sont) conservé(s) 60 jours seulement (voire moins selon la nature de l'(des) échantillon(s)).

ATTENTION : l'(les) échantillon(s) dont les résultats enregistrés ici se rapportent a((ont) été prélevé(s) et/ou fourni(s) par le client ou par un tiers agissant pour le compte du client. Les résultats ne constituent aucune garantie de la représentativité de tous les produits de l'échantillon et strictement liés à l'échantillon(s). La Société n'assume aucune responsabilité à l'égard de l'origine ou de la source à partir de laquelle l'échantillon(s) est/ont été extrait(s).

Pendant la période d'acclimatation, les critères suivants ont été notés et appliqués :

- mortalité > 10% de la population en 7 jours : rejet du lot entier,
- mortalité entre 5 et 10% de la population : acclimatation poursuivie pendant sept jours supplémentaires,
- mortalité < 5% de la population en 7 jours : acceptation du lot.

Eau de dilution (milieu d'essai) :

Eau douce reconstituée conforme à la Ligne Directrice OCDE 203.

Eau minérale synthétique reconstituée (Tetra® marine SeaSalt à 30g/L + solutions nutritives) puis diluée avec de l'eau déminéralisée jusqu'à l'obtention d'une conductivité de 660 µS/cm.

Matériel utilisé :

Salle d'essai thermostatée, Balances, Système d'eau déminéralisée, Multiparamètre (O₂, pH, conductivité), Centrale de Température Evisense.

Type de récipient utilisé : Aquariums de 20 Litres

Dates d'essai : du 29/08/2022 au 02/09/2022

Conditions de l'essai :

Essai réalisé avec une photopériode jour/nuit de 16/8 heures

Taux de charge de 0,7 g de poids frais de poissons par litre

Alimentation durant le test : aucune

Température d'essai : 12°C ± 2°C

Eau de dilution utilisée : pH = 7,9

O₂ dissous à T0 = 95%

Résultats :

➤ **Données brutes :**

Concentrations %	Poissons morts après xh d'exposition*				Total de morts	Pourcentage de létalité en 96h	pH à T0	pH à T96h	O ₂ dissous en % à T96H
	24h	48h	72h	96h					
Témoin	0	0	0	0	0	0	7,9	8,1	100
0,1%	0	0	0	0	0	0	8,0	8,1	100

* 10 poissons mis en expérimentation par concentration

Aucun comportement anormal observé à l'issue du test sur les poissons survivants.

(1) Essai sous traité dans un laboratoire SGS

(2) Essai sous traité dans un laboratoire partenaire

(1)(2) Rapport disponible sur demande

Ce document est émis par la Société conformément à ses Conditions Générales de Service, disponibles sur demande ou accessibles sur http://www.sgs.com/terms_and_conditions.htm et, pour les documents sous format électronique, conformément aux termes et conditions régissant l'émission et l'utilisation de documents électroniques sur <http://www.sgs.com/en/Terms-and-Conditions/Terms-and-Document.aspx>. Nous attirons votre attention sur les clauses de limitation de la responsabilité, d'indemnisation et de juridiction et d'utilisation des marques (SGS et COFRAC) qui y sont définies. Tout détenteur de ce document est informé que son contenu reflète uniquement les faits tels qu'ils sont relevés par la société au moment de son intervention uniquement et le cas échéant dans la limite des instructions reçues par son client. La société n'est tenue responsable qu'envers son client. Ce document ne saurait exonérer toute partie à une transaction d'exercer pleinement tous ses droits et remplir ses obligations légales et contractuelles. Ce document ne peut pas être reproduit, excepté dans son intégralité, sans accord préalable écrit de la Société. Toute modification non autorisée, altération ou falsification du contenu ou de la forme du présent document est illégale et les contrevenants sont passibles de toutes poursuites prévues par la loi. A moins qu'il en soit disposé autrement, les résultats présentés dans ce document se rapportent seulement à l'(aux) échantillon(s) analysé(s). Cet (ces) échantillon(s) est (sont) conservé(s) 60 jours seulement (voire moins selon la nature de l'(des) échantillon(s)) ou plus de 60 jours selon demande spécifique du client. Les résultats ne constituent aucune garantie de la représentativité de tous les ATENTION : l'(es) échantillon(s) dont les résultats enregistrés ici se rapportent a/(ont) été prélevé(s) et/ou fourni(s) par le client ou par un tiers agissant pour le compte du client. Les résultats ne constituent aucune garantie de la représentativité de tous les produits de l'échantillon et strictement liés à l'échantillon(s). La Société n'assume aucune responsabilité à l'égard de l'origine ou de la source à partir de laquelle l'échantillon(s) est/ont été extrait(s).

➤ Tableau de validité :

	Valeur observée	Valeur de référence	Conformité
Taux de charge maximum (masse de poissons)	0,7 g/L	0,8 g de poids frais par litre	C
Pourcentage de mortalité dans le lot témoin	0%	≤ 10%	C
Concentration d'oxygène dissous à la fin du test	100%	> 60%	C
Température au cours du test	12°C ± 2°C	10 à 14°C sans varier de plus de 2°C	C
Sensibilité au K ₂ Cr ₂ O ₇ (CE50-24h en mg/L)	[250 - 450] mg/L	250 à 450 mg/L	C

➤ Euthanasie :

A l'issue du traitement (après 96 heures de contact), tous les animaux survivants ont été euthanasiés avec un agent chimique (surdose d'anesthésique conformément aux exigences de la directive européenne 2010/63/UE relative à la protection des animaux utilisés à des fins scientifiques).

➤ Tableau de résultats pour *Oncorhynchus mykiss* :

	RN22-08120.001	Intervalle de confiance à 95%
CE50-96h	> 0,1%	N.A.
Pourcentage de létalité en 96h pour 0,1% d'échantillon	< 10%	-

Les calculs sont réalisés selon le test statistique des Probits, le cas échéant.

N.A. : Non Applicable

(1) Essai sous traité dans un laboratoire SGS

(2) Essai sous traité dans un laboratoire partenaire

(1)(2) Rapport disponible sur demande

Ce document est émis par la Société conformément à ses Conditions Générales de Service, disponibles sur demande ou accessibles sur http://www.sgs.com/terms_and_conditions.htm et, pour les documents sous format électronique, conformément aux termes et conditions régissant l'émission et l'utilisation de documents électroniques sur <http://www.sgs.com/en/Terms-and-Conditions/Terms-e-Document.aspx>.

Nous attirons votre attention sur les clauses de limitation de la responsabilité, d'indemnisation et de juridiction et d'utilisation des marques (SGS et COFRAC) qui y sont définies. Tout détenteur de ce document est informé que son contenu reflète uniquement les faits tels qu'ils sont relevés par la société au moment de son intervention uniquement et le cas échéant dans la limite des instructions reçues par son client. La société n'est tenue responsable qu'envers son client. Ce document ne saurait exonérer toute partie à une transaction d'exercer pleinement tous ses droits et remplir ses obligations légales et contractuelles. Ce document ne peut pas être reproduit, excepté dans son intégralité, sans accord préalable écrit de la Société.

Toute modification non autorisée, altération ou falsification du contenu ou de la forme du présent document est illégale et les contrevenants sont passibles de toutes poursuites prévues par la loi.

A moins qu'il en soit disposé autrement, les résultats présentés dans ce document se rapportent seulement à l'(aux) échantillon(s) analysé(s). Cet (ces) échantillon(s) est (sont) conservé(s) 60 jours seulement (voire moins selon la nature de l'(des) échantillon(s)) ou plus de 60 jours selon demande spécifique du client.

ATTENTION : l'(les) échantillon(s) dont les résultats enregistrés ici se rapportent a/(ont) été prélevé(s) et/ou fourni(s) par le client ou par un tiers agissant pour le compte du client. Les résultats ne constituent aucune garantie de la représentativité de tous les produits de l'échantillon et strictement liés à l'échantillon(s). La Société n'assume aucune responsabilité à l'égard de l'origine ou de la source à partir de laquelle l'échantillon(s) est/ont été extrait(s).

RECAPITULATIF DES RESULTATS

Echantillon de déchet solide « CRASSES DE PREMIERE FUSION DE L'ALUMINIUM » - RN22-08120.001

1/ Classification HP14

➤ Selon le guide INERIS-DCR-15-149793-06416A (stratégie FNADE) :

Figure 3 : Batterie de tests d'écotoxicité des déchets (Pandard et al 2006)

Tableau 4 : Batterie des tests écotoxicologiques pour l'évaluation du critère HP 14 (mise à jour à partir de Pandard et al 2006)

Organismes	Type de toxicité	Paramètre mesuré	Expression des résultats	Seuil de classement	Durée du test	Références normatives
Micro-algues <i>P. subcapitata</i>	Chronique	Inhibition de la croissance	CE20	< 1 %	3 j	ISO 8692 (ISO 2012), NF EN ISO 8692 (AFNOR 2012)
Plantes <i>L. sativa</i>	Aigüe	Emergence, inhibition de la croissance	CE50	< 10 %	14 j	ISO 11269-2 (ISO 2013), NF EN ISO 11269-2 (AFNOR 2013)
Micro-crustacés <i>D. magna</i> <i>C. dubia</i>	Aigüe Chronique	Inhibition de la mobilité Inhibition de la reproduction	CE50 CE20	< 10 % < 1 %	48 h 7 j	ISO 6341 (ISO 2012), NF EN ISO 6341 (AFNOR 2012) ISO 20665 (ISO 2008), NF ISO 20665 (AFNOR 2009)
Vers de terre <i>E. fetida</i>	Aigüe	Mortalité	CE50	< 10 %	14 j	ISO 11268-1 (ISO 2012), NF EN ISO 11268-1 (AFNOR 2012)
Bactéries <i>V. fischeri</i>	Aigüe	Inhibition de la luminescence	CE50	< 10 %	30 m	ISO 11348-3 (ISO 2007), NF EN ISO 11348-3 (AFNOR 2009)

Cette stratégie intégrant les seuils de classement révisés a été reprise par la Fédération Nationale des Activités de la Dépollution et de l'Environnement (FNADE), en proposant le test d'inhibition de la reproduction de *Brachionus calyciflorus* (rotifère planctonique) comme alternative à l'essai d'inhibition de la reproduction de *Ceriodaphnia dubia* (crustacé).

➤ Résultats obtenus au cours de cette étude :

Organisme testé	Norme d'essai	Endpoint	Résultat	Seuil HP14*	Décision étape
<i>Vibrio fischeri</i> ^(a)	NF EN ISO 11348-3	CE50-30min	> 20%	Si CE50 > 10% négatif Si CE50 < 10% positif	Négatif
<i>Daphnia magna</i>	NF EN ISO 6341	CE50-48h	33,9%	Si CE50 > 10% négatif Si CE50 < 10% positif	Négatif
<i>Pseudokirchneriella subcapitata</i> ^(b)	NF EN ISO 8692	CEt20-72h	> 1%	Si CE20 > 1% négatif Si CE20 < 1% positif	Négatif
<i>Brachionus calyciflorus</i>	NF ISO 20666	CE20-48h	> 4%	Si CE20 > 1% négatif Si CE20 < 1% positif	Négatif
<i>Lactuca sativa</i> (Laitue)	NF EN ISO 11269-2	CE50-14j	< 10%	Si CE50 > 10% négatif Si CE50 < 10% positif	Positif
<i>Eisenia fetida</i>	ISO 11268-1	CL50-14j	< 10%	Si CE50 > 10% négatif Si CE50 < 10% positif	Positif

* Négatif = Conclusion de l'étape « Non écotoxique »

Positif = Conclusion de l'étape « Ecotoxique »

 (a) nouvelle nomenclature = *Allivibrio fischeri*

 (b) nouvelle nomenclature = *Raphidocelis subcapitata*

(1) Essai sous traité dans un laboratoire SGS

 Ce document est limité par la Société conformément à ses Conditions Générales de Service, disponibles sur demande ou accessibles sur <http://www.sgs.com/en/Terms-and-Conditions/Terms-e-Document.aspx>, et pour les documents sous format électronique, conformément aux termes et conditions régissant l'émission et l'utilisation de documents électroniques sur <http://www.sgs.com/en/Terms-and-Conditions/Terms-e-Document.aspx>.

Nous attirons votre attention sur les clauses de limitation de la responsabilité, d'indemnisation et de juridiction et d'utilisation des marques (SGS et COFRAC) qui y sont définies. Tout détenteur de ce document est informé que son contenu reflète uniquement les faits tels qu'ils sont relevés par la société au moment de son intervention uniquement et le cas échéant dans la limite des instructions reçues par son client. La société n'est tenue responsable qu'envers son client. Ce document ne saurait exonérer toute partie à une transaction d'exercer pleinement tous ses droits et remplir ses obligations légales et contractuelles. Ce document ne peut pas être reproduit, excepté dans son intégralité, sans accord préalable écrit de la Société.

Toute modification non autorisée, altération ou falsification du contenu ou de la forme du présent document est illégale et les contrevenants sont passibles de toutes poursuites prévues par la loi.

A moins qu'il en soit disposé autrement, les résultats présentés dans ce document se rapportent seulement à l'(aux) échantillon(s) analysé(s). Cet (ces) échantillon(s) est (sont) conservé(s) 60 jours seulement (voire moins selon la nature de l'(des) échantillon(s)) ou plus de 60 jours selon demande spécifique du client.

ATTENTION : l'(les) échantillon(s) dont les résultats enregistrés ici se rapportent a/(ont) été prélevé(s) et/ou fourni(s) par le client ou par un tiers agissant pour le compte du client. Les résultats ne constituent aucune garantie de la représentativité de tous les produits de l'échantillon et strictement liés à l'échantillon(s). La Société n'assume aucune responsabilité à l'égard de l'origine ou de la source à partir de laquelle l'échantillon(s) est/est/ont été extrait(s).

Abréviations :

- CE50-30min : Concentration entraînant 50% d'effet en 30 minutes (inhibition de la luminescence pour *Vibrio fischeri*)
- CE50-48h : Concentration entraînant 50% d'effet en 48 heures (immobilisation pour la daphnie)
- CE120-72h : Concentration entraînant 20% d'effet en 72 heures (inhibition du taux de croissance des algues)
- CE20-48h : Concentration entraînant 20% d'effet en 48 heures (inhibition de la reproduction pour les rotifères)
- CL50-14j : Concentration entraînant 50% d'effet en 14 jours (léthalité pour le lombric)
- CE50-14j : Concentration entraînant 50% d'effet en 14 jours après germination (inhibition de la croissance des végétaux)

CONCLUSION HP14 :

Echantillon	Référence	Classé HP14 selon la batterie « INERIS »
CRASSES DE PREMIERE FUSION DE L'ALUMINIUM	RN22-08120.001	OUI, déchet classé HP14

2/ Critère « Dangereux pour l'Environnement » selon le CLP

➤ Selon le règlement n°1272/2008/CE (CLP : Classification, Labelling, Packaging)

Catégories pour la classification des substances "dangereuses pour le milieu aquatique":

Classe de danger	Catégorie au sein de la classe de danger	Code de danger	Pictogramme	Texte de mention de danger	CE-50 Algues (OCDE 201) Daphnies (OCDE 202) Poissons (OCDE 203)	Biodégradabilité Bioaccumulation
Toxicité aiguë	1	H400		Très toxique pour les organismes aquatiques	<1mg/L	Facilement Biodégradable ou BCF < 500 ou LogK _{ow} < 4
Toxicité chronique	1	H410		Très toxique pour les organismes aquatiques, entraîne des effets néfastes à long terme	<1mg/L	Non Facilement Biodégradable ou BCF ≥ 500 ou LogK _{ow} ≥ 4
	2	H411		Toxique pour les organismes aquatiques, entraîne des effets néfastes à long terme*	>1 ≤10 mg/L	
	3	H412	/	Nocif pour les organismes aquatiques, entraîne des effets néfastes à long terme*	>10 ≤100 mg/L	
	4	H413	/	Peut être nocif à long terme pour les organismes aquatiques*	>100 mg/L	

BCF = Facteur de BioConcentration

LogK_{ow} = Coefficient de partage Octanol – Eau

*Sauf si CSEO_{tox chronique} > 1 mg/L (CSEO = Concentration maximale Sans Effet Observé = NOEC = No Observed Effect Concentration)

Ce document est émis par la Société conformément à ses Conditions Générales de Service, disponibles sur demande ou accessibles sur http://www.sgs.com/terms_and_conditions.htm et, pour les documents sous format électronique, conformément aux termes et conditions régissant l'émission et l'utilisation de documents électroniques sur <http://www.sgs.com/en/Terms-and-Conditions/Terms-e-Documents.aspx>. Nous attirons votre attention sur les clauses de limitation de la responsabilité, d'indemnisation et de juridiction et d'utilisation des marques (SGS et COFRAC) qui y sont définies. Tout détenteur de ce document est informé que son contenu reflète uniquement les faits tels qu'ils sont relevés par la société au moment de son intervention uniquement et le cas échéant dans la limite des instructions reçues par son client. La société n'est tenue responsable qu'envers son client. Ce document ne saurait exonérer toute partie à une transaction d'exercer pleinement tous ses droits et remplir ses obligations légales et contractuelles. Ce document ne peut pas être reproduit, excepté dans son intégralité, sans accord préalable écrit de la Société. Toute modification non autorisée, altération ou falsification du contenu ou de la forme du présent document est illégale et les contrevenants sont passibles de toutes poursuites prévues par la loi. A moins qu'il en soit disposé autrement, les résultats présentés dans ce document se rapportent seulement à l(aux) échantillon(s) analysé(s). Cet (ces) échantillon(s) est (sont) conservé(s) 60 jours seulement (voire moins selon la nature de l'(des) échantillon(s)) ou plus de 60 jours selon demande spécifique du client. ATTENTION : l'(les) échantillon(s) dont les résultats enregistrés ici se rapportent a/(ont) été prélevé(s) et/ou fourni(s) par le client ou par un tiers agissant pour le compte du client. Les résultats ne constituent aucune garantie de la représentativité de tous les produits de l'échantillon et strictement liés à l'échantillon(s). La Société n'assume aucune responsabilité à l'égard de l'origine ou de la source à partir de laquelle l'échantillon(s) est/est dit être extrait(s).

➤ Résultats obtenus au cours de cette étude :

Organisme testé	Ligne directrice	Endpoint	Résultat		Étiquetage CLP
			% d'éluat	Correspondance en taux de charge (mg/L)	
<i>Daphnia magna</i>	OCDE 202	CE50-48h	33,9%	33900 mg/L	Aucun
<i>Pseudokirchneriella subcapitata</i> ^(b)	OCDE 201	CEt50-72h	> 1%	> 1000 mg/L	
<i>Oncorhynchus mykiss</i>	OCDE 203	CE50-96h	> 0,1%	> 100 mg/L	

^(b) nouvelle nomenclature = *Raphidocelis subcapitata*

Abréviations :

CE50-48h : Concentration entraînant 50% d'effet en 48 heures (immobilisation pour la daphnie)
 CEt50-72h : Concentration entraînant 50% d'effet en 72 heures (inhibition du taux de croissance des algues)
 CE50-96h : Concentration entraînant 50% de létalité pour les truites en 96 heures

CONCLUSION CLP :

Echantillon	Référence	Classé H400/410/411/412 selon le CLP
CRASSES DE PREMIERE FUSION DE L'ALUMINIUM	RN22-08120.001	NON, substance non classée (aucun code de danger pour l'environnement aquatique)

Résultats validés électroniquement par

Aline JOURDAN
Responsable Projet

Tel : +33 6 23 73 30 86

Cette validation est une signature électronique ; elle est réalisée conformément aux exigences du référentiel ISO 17025



Ce document est émis par la Société conformément à ses Conditions Générales de Service, disponibles sur demande ou accessibles sur http://www.sgs.com/terms_and_conditions.htm et, pour les documents sous format électronique, conformément aux termes et conditions régissant l'émission et l'utilisation de documents électroniques sur <http://www.sgs.com/en/Terms-and-Conditions/Terms-e-Document.aspx>. Nous attirons votre attention sur les clauses de limitation de la responsabilité, d'indemnisation et de juridiction et d'utilisation des marques (SGS et COFRAC) qui y sont définies. Tout détenteur de ce document est informé que son contenu reflète uniquement les faits tels qu'ils sont relevés par la société au moment de son intervention uniquement et le cas échéant dans la limite des instructions reçues par son client. La société n'est tenue responsable qu'envers son client. Ce document ne saurait exonérer toute partie à une transaction d'exercer pleinement tous ses droits et remplir ses obligations légales et contractuelles. Ce document ne peut pas être reproduit, excepté dans son intégralité, sans accord préalable écrit de la Société. Toute modification non autorisée, altération ou falsification du contenu ou de la forme du présent document est illégale et les contrevenants sont passibles de toutes poursuites prévues par la loi. A moins qu'il en soit disposé autrement, les résultats présentés dans ce document se rapportent uniquement à l'(aux) échantillon(s) analysé(s). Cet (ces) échantillon(s) est (sont) conservé(s) 60 jours seulement (voire moins selon la nature de l'(des) échantillon(s)) ou plus de 60 jours selon demande spécifique du client. ATTENTION : l'(les) échantillon(s) dont les résultats enregistrés ici se rapportent a/(ont) été prélevé(s) et/ou fourni(s) par le client ou par un tiers agissant pour le compte du client. Les résultats ne constituent aucune garantie de la représentativité de tous les produits de l'échantillon et strictement liés à l'échantillon(s). La Société n'assume aucune responsabilité à l'égard de l'origine ou de la source à partir de laquelle l'échantillon(s) est/ont été extrait(s).

ANNEXE 4

Proposition technique réserve eau incendie

Votre contact :
 Maxime VANZETTO

 AUREA
 Monsieur NOEL RECHER

Site d'installation : Compiègne DPT60

Zone vent	Vitesse vent	Categorie terrain
Zone 2	24 m/s	II
Zone neige	Charge neige	Altitude site
A1	45 daN/m ²	40 m
Zone sismicité	Valeur sismicité	Classe sol
Non considérée	0.000	C

 Délai d'étude : 2 à 3 semaines hors congés
 Délai de fabrication : 8 à 10 semaines hors congés

Description RESERVE INCENDIE 120 M3

Désignation	Matériau	Qte
01 TK1 RESERVE INCENDIE 120M3		
01.01 STRUCTURE		
∅5460mm H5970mm	Acier galvanisé	1,00
Température maximum: 50°C	-	
Trou d'homme DN600	Acier galvanisé	1,00
Niveau du liquide: CONSTANT	-	
Garde hydraulique: 0.19m	-	
Etanchéité: LINER	-	
Densité: 1.00	-	
Variation pH: neutre	-	
Perte à l'aspiration: 0.10m	-	
Garde hydraulique : 0.25m	-	
Volume pompable : 131m3	-	
Type de radier: SIMPLE COULEE	-	
Norme: pompier	-	
01.02 TOITURE		
Toiture plate en bac acier - poutres en acier galv	Acier galvanisé	1,00
Trappe de visite 900x900	Acier galvanisé	1,00
Event DN150	Acier galvanisé	1,00
01.03 ACCES		
Echelle a crinoline	Aluminium	1,00

01.04 ETANCHEITE

Liner PVC armé eau non potable	PVC armé	1,00
--------------------------------	----------	------

01.05 EQUIPEMENT

Aspiration pompier DN100	Acier galvanisé	1,00
Surverse DN65	Acier galvanisé	1,00
2m de tuyauterie extérieure et supports DN65	Acier galvanisé	2,00
Trop plein PVC avec descente DN150	PVC	1,00
Ensemble bride taraudée DN25 PN10	Acier galvanisé	1,00
Ensemble manomètre	Divers	1,00
Chambre de convection	Acier galvanisé	1,00
Ensemble vidange DN80	Divers	1,00
Ensemble thermoplongeur 3kW thermostaté sur ensemb	Divers	1,00
Plaque signalétique	Divers	1,00

01.06 TRANSPORT et LOCATION

Transport de la marchandise	AL	1,00
retour verin	-	1,00
Benne	-	1,00

01.07 MONTAGE

1 journée d'équipe de montage	Divers	5,00
	-	

Conditions de règlement :

%	Montant H.T	Description	Mode	Conditions	Totaux	€
30,00	6 765,64	Acompte a la commande			HT	22 552,13
20,00	4 510,43	Remise Etudes et Plans			TVA	1 916,93
40,00	9 020,85	Livraisons sur site			TTC	24 469,06
10,00	2 255,21	Fin de montage				

La date de livraison prévisionnelle devra être validée par le service planning. Les conditions générales de ventes Apro Industrie sont applicables au présent contrat. Les spécifications techniques et équipement des réservoirs sont conformes à notre offre. Le délai de validité de l'offre est 30 jours



RESERVES INCENDIE BOULONNEES

Fondée en 1987, la société Apro Industrie est rapidement devenue un acteur incontournable du monde de la protection incendie en se spécialisant dans la fabrication et le montage de réservoirs métalliques boulonnés pour le stockage d'eau.

Apro Industrie entretient à ce jour un parc de plus de 6000 réservoirs utilisés pour des applications telles que: réservoirs sprinkler, réservoirs pompier, réservoirs risques spéciaux, réservoirs RIA (Robinet Incendie Armé), réservoirs pour mélange antigel (glycol).

Le Produit

Le réservoir modulable, préfabriqué en usine est constitué d'une structure cylindrique métallique en acier galvanisé maintenant une membrane d'étanchéité. Le réservoir hors-sol est ancré sur une dalle béton qui assure l'assise mécanique de l'ouvrage.

Les réservoirs Apro Industrie sont fabriqués selon les standards qualité ISO 9001.

1 - Viroles

La paroi des réservoirs Apro Industrie est constituée de tôles (2500x1250mm) préparées en usine et assemblées sur site par boulonnage, formant les viroles. Les cornières de rives, cintrées au diamètre du réservoir, servent de renfort à la robe métallique. Les tôles, la boulonnerie et les cornières sont en acier galvanisé à chaud.

2 - Etanchéité

L'étanchéité des réservoirs est assurée par une membrane préfabriquée en usine aux dimensions du réservoir. Cette membrane forme également le fond de la cuve et repose sur un feutre anti-poinçonnement disposé sur le radier béton.

L'étanchéité peut également être réalisée par la mise en place d'un joint mastic entre tôles.

3 - Couverture

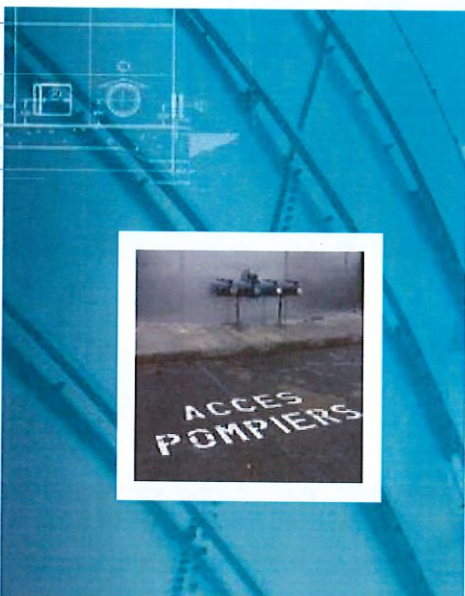
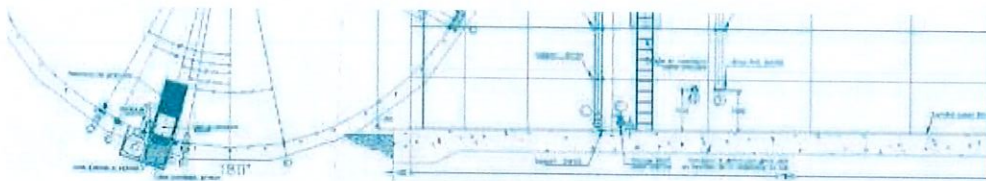
La couverture plate, autoportante est constituée de tôles profilées type « bardage » rivetées sur une structure en acier galvanisé. Elle préserve la qualité de l'eau stockée de la lumière et des éléments extérieurs.

Cette couverture comprend une trappe de visite cadénassable et une bavette de finition périphérique.

La charge standard admissible sur la couverture est de 0.75 kN/m².

Dans le cadre d'installations à l'intérieur de bâtiments, les réservoirs peuvent être équipés de couverture souple de type toile tendue.





4 – Accessoires et options

Les réservoirs Apro Industrie peuvent être fournis avec les accessoires suivants :

- Une échelle extérieure à crinoline en aluminium avec palier de maintenance
- Une plateforme d'accès à la trappe de couverture
- Un trou d'homme latéral en pied de réservoir
- Une jauge de niveau hydrostatique
- L'ensemble des tuyauteries attenantes au réservoir (aspiration avec dispositif anti-vortex, remplissage, trop-plein, retour-essai, vidange, piquage pour raccordement pompier.....)

En option :

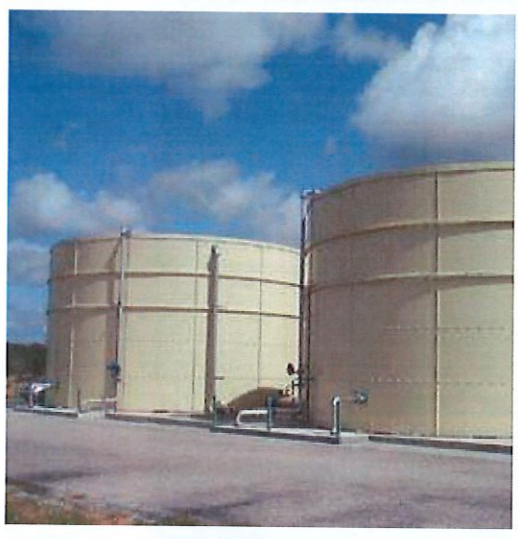
- Epingle chauffante avec chambre de convection
- Appareil de mesure et de contrôle de niveau
- Cornières extérieures pour pose d'un habillage (type bardage) ou pour mise en place d'une isolation thermique

Pour répondre à des contraintes esthétiques et environnementales, les réservoirs sont livrables avec une peinture polyester cuite au four en usine à la teinte RAL de votre choix.

Les services

Fort de plus de 20 ans d'expérience, Apro Industrie propose à ses clients:

Un bureau d'études spécialisé pour des études techniques personnalisées.
Un service planning et logistique performant et respectueux des délais d'exécution depuis la mise en fabrication jusqu'à l'acheminement et le montage des réservoirs sur site.
Des équipes de montage et des superviseurs expérimentés pour réaliser dans les règles de l'art des chantiers dans le monde entier.
La garantie du service après-vente.



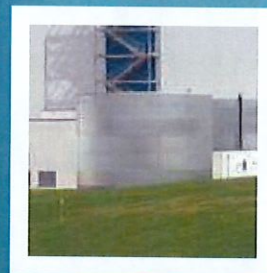
Les avantages du système boulonné

Les réservoirs Apro Industrie offrent de nombreux avantages :

- Un prix de revient inférieur à un réservoir soudé ou en béton de même capacité
- Un délai de réalisation très court quelque soit la saison
- Un conditionnement en kit de faible volume pour un coût de transport réduit
- Une conception modulaire permettant :
 - un montage à l'intérieur de bâtiments, dans des endroits exigus ou difficiles d'accès
 - l'augmentation du volume initial du réservoir
 - son démontage éventuel en cas de nécessité (extension de bâtiment,...)

Normes

Les réservoirs Apro Industrie répondent en standard aux normes APSAD et NF EN12845. Ils sont acceptés par de nombreux organismes internationaux et sont agréés par FM (Factory Mutual), LPCB (Loss Prevention Certification Board) et WRC (Water Research Council).



112 rue de Lagny - 93107 MONTREUIL Cedex - FRANCE

Tél : 01.48.59.83.33 - Fax : 01.48.59.46.67

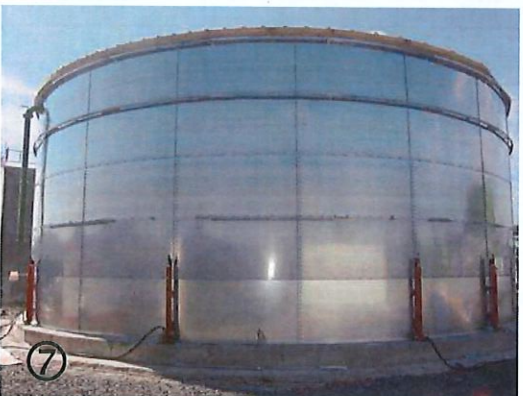
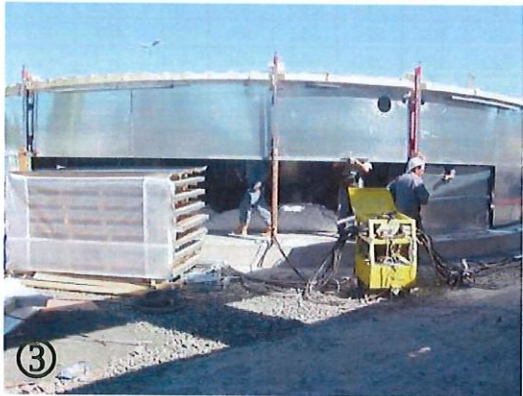
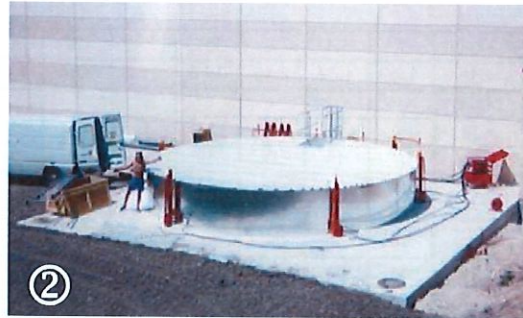
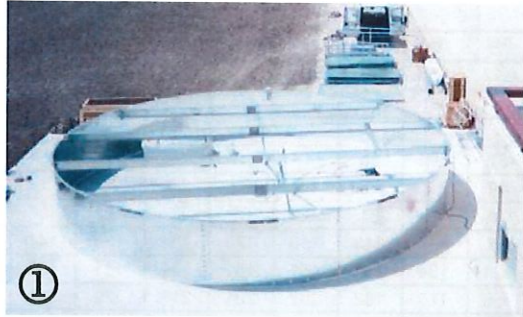
E-mail : info@aproindustrie.com - Site : www.aproindustrie.com



	Viroles	1	1½	2	2¼	2½	2¾	3	3¼	3½	3¾	4	4¼	4½	4¾	5	5¼	5½	5¾	
	Haut.	1.26	1.82	2.46	2.70	3.02	3.34	3.66	3.90	4.22	4.54	4.86	5.10	5.42	5.74	6.06	6.30	6.62	6.94	
Tôles	Diam.																			
3	2.34	5	7	10	11	12	14	15												
4	3.12	8	13	18	19	22	24	27	29	31	34	36								
5	3.90	13	20	28	30	34	38	42	45	49	52	56	59	63	67	71				
6	4.68	19	29	40	44	49	55	60	65	70	76	81	85	91	96	102	106	111	117	
7	5.46	26	39	54	60	67	75	82	88	95	103	110	116	123	131	138	144	151	159	
8	6.24	34	51	71	78	88	98	107	115	124	134	144	151	161	171	181	188	198	208	
9	7.02	43	65	89	99	111	123	136	145	158	170	182	192	204	216	229	238	250	263	
10	7.80	53	80	110	122	137	152	168	179	194	210	225	237	252	267	282	294	309	324	
11	8.58	64	97	134	147	166	184	203	217	235	254	272	286	305	323	342	356	374	393	
12	9.36	76	115	159	175	197	219	242	258	280	302	324	341	363	385	407	423	445	467	
13	10.14	90	135	187	206	232	258	283	303	329	355	380	400	426	451	477	497	522	548	
14	10.92	104	156	216	239	269	299	329	351	381	411	441	464	494	524	554	576	606	636	
15	11.70	119	180	248	274	309	343	377	403	438	472	506	532	567	601	635	661	696	730	
16	12.48	136	204	283	312	351	390	429	459	498	537	576	606	645	684	723	752	791	831	
17	13.26	153	231	319	352	396	441	485	518	562	606	650	684	728	772	816	849	893	938	
18	14.04	172	259	358	395	444	494	543	581	630	680	729	766	816	865	915	952	1 002	1 051	
19	14.82	191	288	398	440	495	550	605	647	702	757	812	854	909	964	1 019	1 061	1 116	1 171	
20	15.60	212	319	442	487	549	610	671	717	778	839	900	946	1 007	1 068	1 130	1 175	1 237	1 298	
21	16.38	234	352	487	537	605	672	740	790	858	925	993	1 043	1 111	1 178	1 245	1 296	1 363	1 431	
22	17.16	257	386	534	590	664	738	812	867	941	1 015	1 089	1 145	1 219	1 293	1 367	1 422	1 496	1 570	
23	17.94	281	422	584	645	725	806	887	948	1 029	1 110	1 191	1 251	1 332	1 413	1 494	1 555	1 635	1 716	
24	18.72	306	460	636	702	790	878	966	1 032	1 120	1 208	1 296	1 362	1 450	1 539	1 627	1 693	1 781	1 869	

	Viroles	6	6¼	6½	6¾	7	7¼	7½	7¾	8	8¼	8½	8¾	9	9¼	9½	9¾	10	
	Haut.	7.26	7.50	7.82	8.14	8.46	8.70	9.02	9.34	9.66	9.90	10.22	10.54	10.86	11.10	11.42	11.74	12.06	
Tôles	Diam.																		
6	4.68	122	126	132	137	143													
7	5.46	166	172	180	187	195	200	208	215	223									
8	6.24	217	225	235	244	254	261	271	281	291	298	308	318	328					
9	7.02	275	284	297	309	322	331	343	356	368	377	390	402	415	424	436	449	461	
10	7.80	340	351	367	382	397	409	424	439	454	466	481	496	512	523	539	554	569	
11	8.58	411	425	443	462	480	494	513	531	550	564	582	601	619	633	652	670	689	
12	9.36	489	506	528	550	572	588	610	632	654	671	693	715	737	753	775	797	820	
13	10.14	574	594	619	645	671	690	716	742	768	787	813	839	865	884	910	936	962	
14	10.92	666	688	718	748	778	801	831	861	891	913	943	973	1 003	1 026	1 056	1 085	1 115	
15	11.70	764	790	825	859	893	919	954	988	1 022	1 048	1 083	1 117	1 151	1 177	1 212	1 246	1 280	
16	12.48	870	899	938	977	1 017	1 046	1 085	1 124	1 163	1 193	1 232	1 271	1 310	1 339	1 379	1 418	1 457	
17	13.26	982	1 015	1 059	1 103	1 148	1 181	1 225	1 269	1 313	1 346	1 391	1 435	1 479	1 512	1 556	1 601	1 645	
18	14.04	1 101	1 138	1 187	1 237	1 287	1 324	1 373	1 423	1 472	1 509	1 559	1 609	1 658	1 695	1 745	1 794	1 844	
19	14.82	1 226	1 268	1 323	1 378	1 433	1 475	1 530	1 585	1 640	1 682	1 737	1 792	1 847	1 889	1 944	1 999	2 054	
20	15.60	1 359	1 405	1 466	1 527	1 588	1 634	1 695	1 757	1 818	1 864	1 925	1 986	2 047	2 093	2 154	2 215	2 276	
21	16.38	1 498	1 549	1 616	1 684	1 751	1 802	1 869	1 937	2 004	2 055	2 122	2 189	2 257	2 307	2 375	2 442	2 510	
22	17.16	1 644	1 700	1 774	1 848	1 922	1 977	2 051	2 125	2 199	2 255	2 329	2 403	2 477	2 532	2 606	2 680	2 754	
23	17.94	1 797	1 858	1 939	2 020	2 101	2 161	2 242	2 323	2 404	2 465	2 545	2 626	2 707	2 768	2 849			
24	18.72	1 957	2 023	2 111	2 199	2 287	2 353	2 441	2 529	2 617	2 684	2 772	2 860	2 948					

Les volumes indiqués tiennent compte d'une garde haute de 0,15 m correspondant à l'orifice de trop plein.
Non compris perte à l'aspiration.

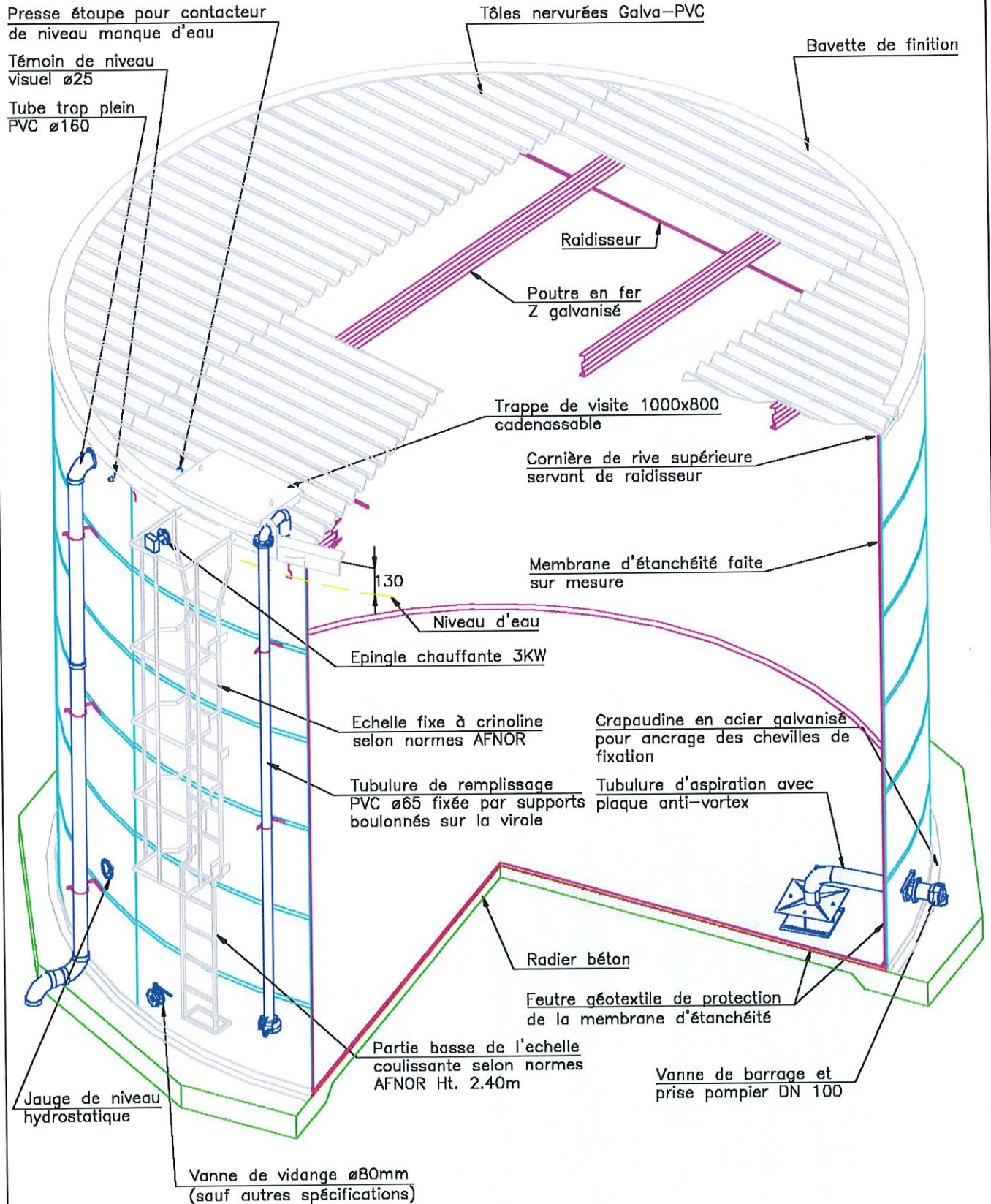


- ① Mise en place du rang de tôles supérieur et de la charpente de couverture
- ② Montage de la couverture et positionnement des vérins hydrauliques en périphérie d'ouvrage
- ③ & ④ Mise en place de la membrane d'étanchéité et du feutre de protection dans l'ouvrage
- ⑤ La membrane se déplie au fur et à mesure de l'élévation de l'ouvrage
- ⑥ & ⑦ Ajout successif des viroles et mise en place des équipements

NB : tous les travaux d'assemblage s'effectuent de plein pied. Aucune nacelle, ni d'échafaudage ne sont mis en oeuvre.

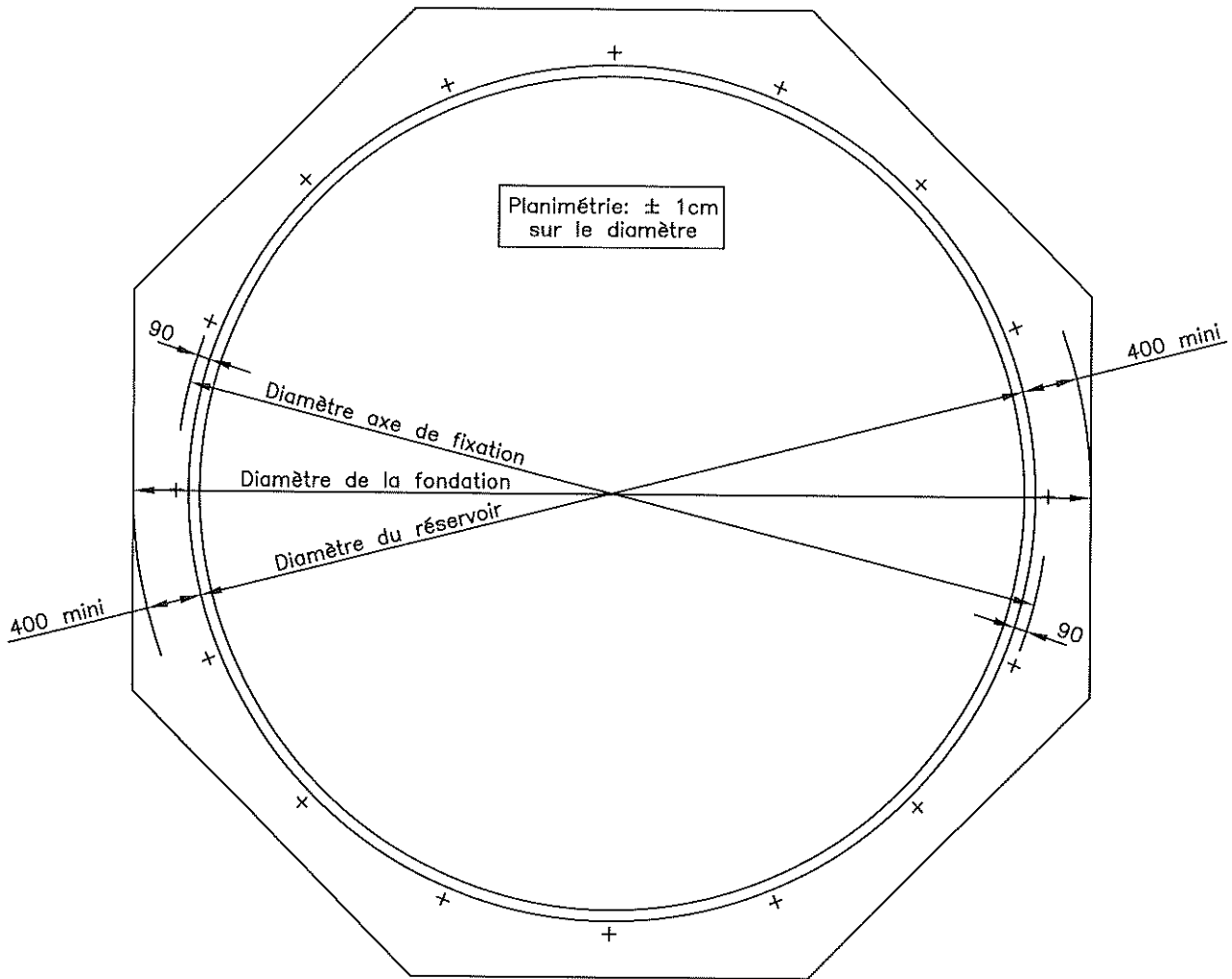
RESERVE DE STOCKAGE D'EAU INCENDIE RESERVOIR METALLIQUE BOULONNE AVEC MEMBRANE D'ETANCHEITE

APRO INDUSTRIE AU rights reserved / Reproduction prohibited



APRO INDUSTRIE Tous droits réservés / Reproduction interdite

Date de création	Référence plan
NOV. 2002	RESER-05
APRO INDUSTRIE - 112, rue de Lagny 93107 MONTREUIL Cedex - Tél: (33) 01 48 59 83 33 Fax: (33) 01 48 59 46 67	



∅ réserve (m)	∅ mini radier (m)	Nbre de faces	∅ axe de fixation (m)	Nbre de fixations
2.34	3.14	6	2.52	6
3.12	3.92	6	3.30	8
3.90	4.70	6	4.08	10
4.68	5.48	6	4.86	12
5.46	6.26	8	5.64	14
6.24	7.04	8	6.42	16
7.02	7.82	10	7.20	18
7.80	8.60	10	7.98	20
8.58	9.38	12	8.76	22
9.36	10.16	12	9.54	24
10.14	10.94	14	10.32	26
10.92	11.72	14	11.10	28
11.70	12.50	16	11.88	30
12.48	13.28	16	12.66	32
13.26	14.06	18	13.44	34
14.04	14.84	18	14.22	36
14.82	15.62	20	15.00	38
15.60	16.40	20	15.78	40
16.38	17.18	22	16.56	42
17.16	17.96	22	17.34	44
17.94	18.72	24	18.12	46
18.72	19.52	24	18.90	48

Les faces indiquées sur le plan ne sont pas une obligation mais une simplification pour le coffrage.

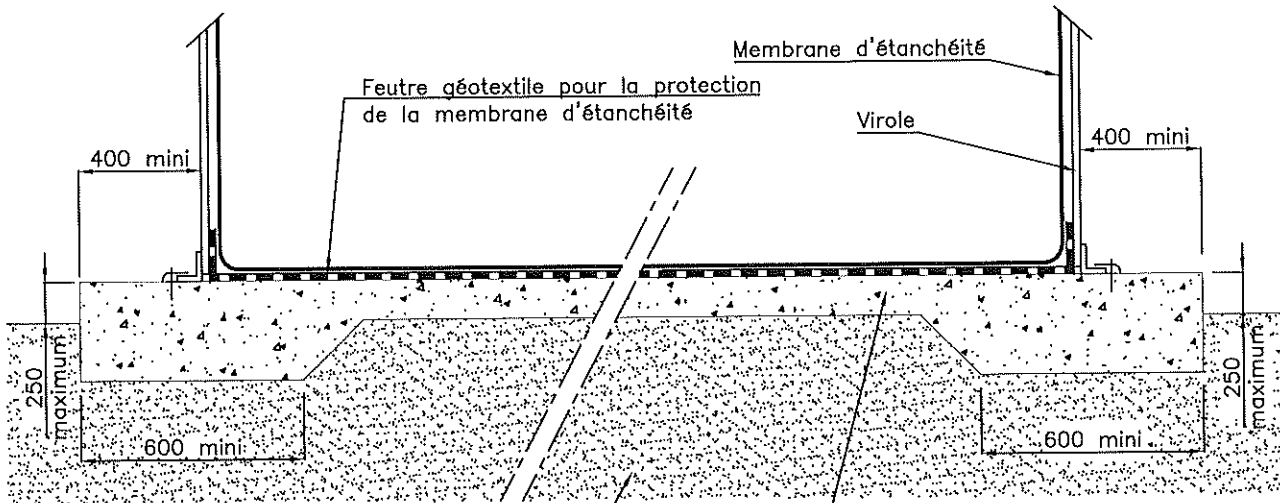
Date de création

NOV. 2002

CATALOGUE

Référence plan

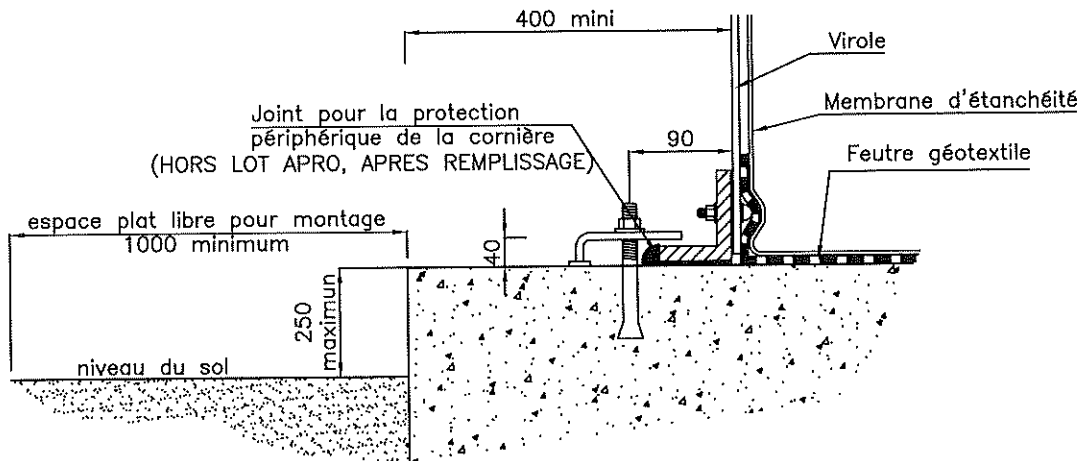
RADIER-01



Sous couche compactée sur 1m par tranche de 150 à 200mm d'épaisseur jusqu'à obtention de 97% Proctor

Epaisseur à définir par génie civil en fonction de la résistance du sol

Détail d'ancrage

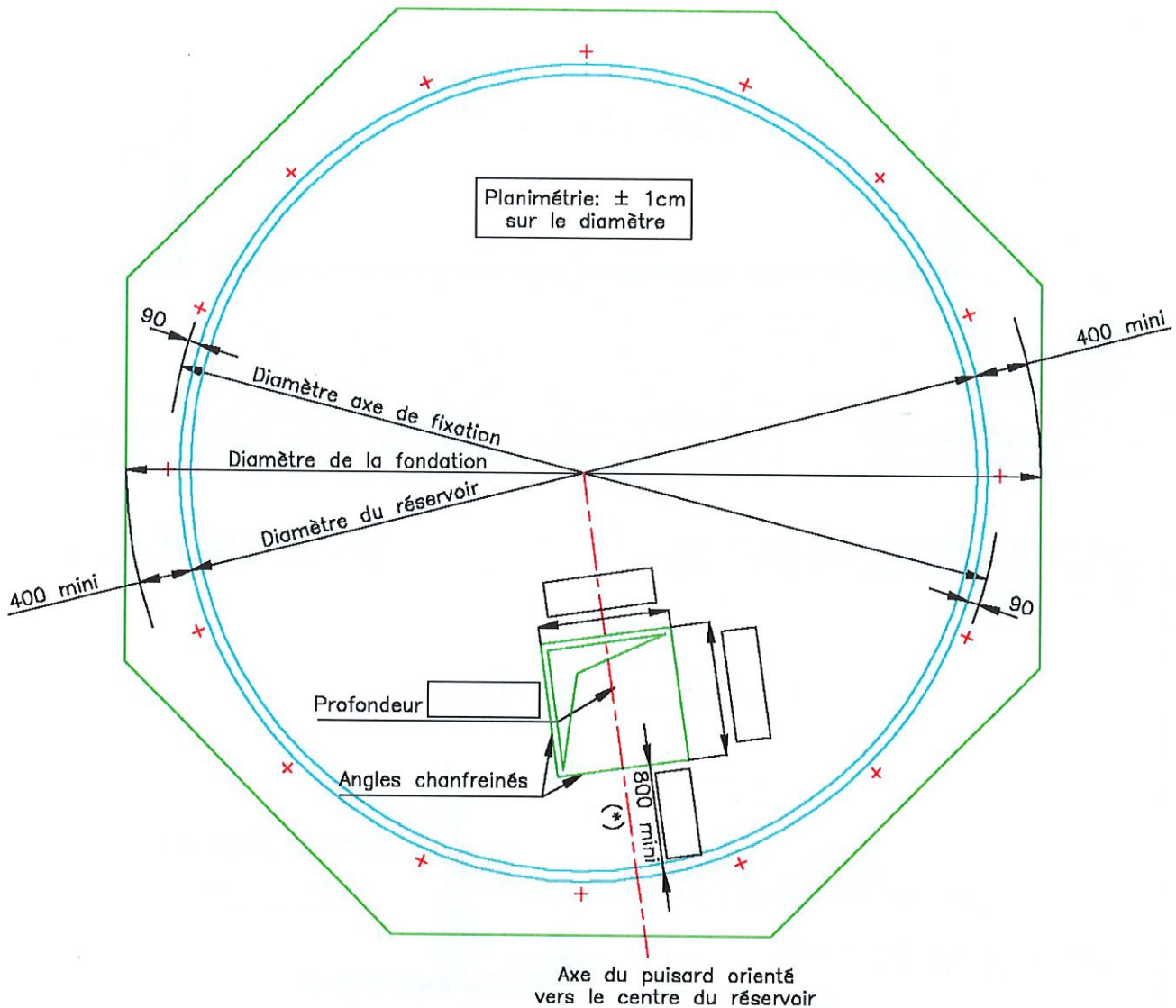


- Béton dosé à 350 Kg/m³ et conforme à l'instruction technique du 15.01.79.
- Aciers selon normes AFNOR A35016-A35017 ou A35018.
- **NOTA:** L'état de surface du radier béton doit être lisse, sans aspérité risquant d'endommager la membrane d'étanchéité. Nous nous réservons le droit de refuser le radier si celui-ci présente des risques pour le réservoir

Date de création
DEC. 2004

CATALOGUE

Référence plan
RADIER-03



∅ réserve (m)	∅ mini radier (m)	Nbre de faces	∅ axe de fixation (m)	Nbre de fixations
2.34	3.14	6	2.52	6
3.12	3.92	6	3.30	8
3.90	4.70	6	4.08	10
4.68	5.48	6	4.86	12
5.46	6.26	8	5.64	14
6.24	7.04	8	6.42	16
7.02	7.82	10	7.20	18
7.80	8.60	10	7.98	20
8.58	9.38	12	8.76	22
9.36	10.16	12	9.54	24
10.14	10.94	14	10.32	26
10.92	11.72	14	11.10	28
11.70	12.50	16	11.88	30
12.48	13.28	16	12.66	32
13.26	14.06	18	13.44	34
14.04	14.84	18	14.22	36
14.82	15.62	20	15.00	38
15.60	16.40	20	15.78	40
16.38	17.18	22	16.56	42
17.16	17.96	22	17.34	44
17.94	18.72	24	18.12	46
18.72	19.52	24	18.90	48

(*) : Cote 1200 mini lorsque la tuyauterie de retour essai est dans le radier béton entre le puisard et la virole

Nota : Le regard d'aspiration est réalisé en béton étanche pour l'isoler des remontées d'eau du sol, parois lissées au ciment fin, angles chanfreinés.

Les faces indiquées sur le plan ne sont pas une obligation mais une simplification pour le coffrage.

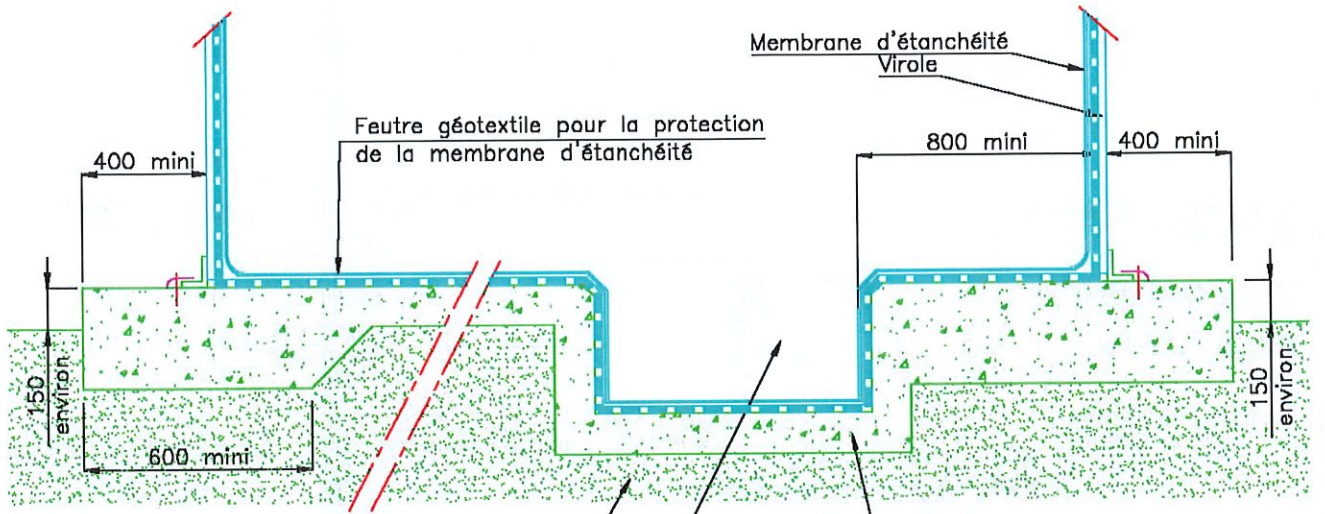
Date de création

NOV. 2002

CATALOGUE

Référence plan

RADIER-02

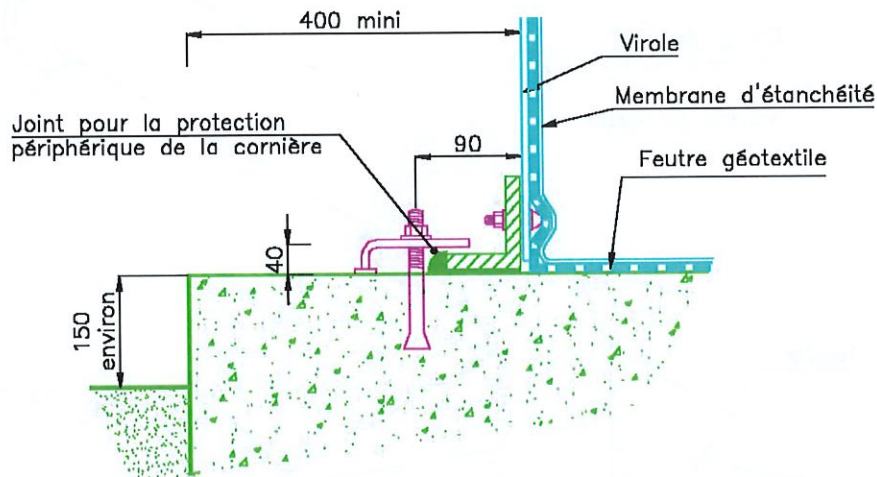


Sous couche compactée sur 1m par tranche de 150 à 200mm d'épaisseur jusqu'à obtention de 97% Proctor

Epaisseur à définir par génie civil en fonction de la résistance du sol

Regard d'aspiration : parois lissées au ciment fin, angles chanfreinés

Détail d'ancrage



- Béton dosé à 350 Kg/m³ et conforme à l'instruction technique du 15.01.79.
- Aciers selon normes AFNOR A35016-A35017 ou A35018.
- Le regard d'aspiration est réalisé en béton étanche pour l'isoler des remontées d'eau du sol.
- **NOTA:** Le joint de protection de la cornière périphérique est dû par l'entreprise de génie civil après remplissage du réservoir.

Date de création

NOV. 2002

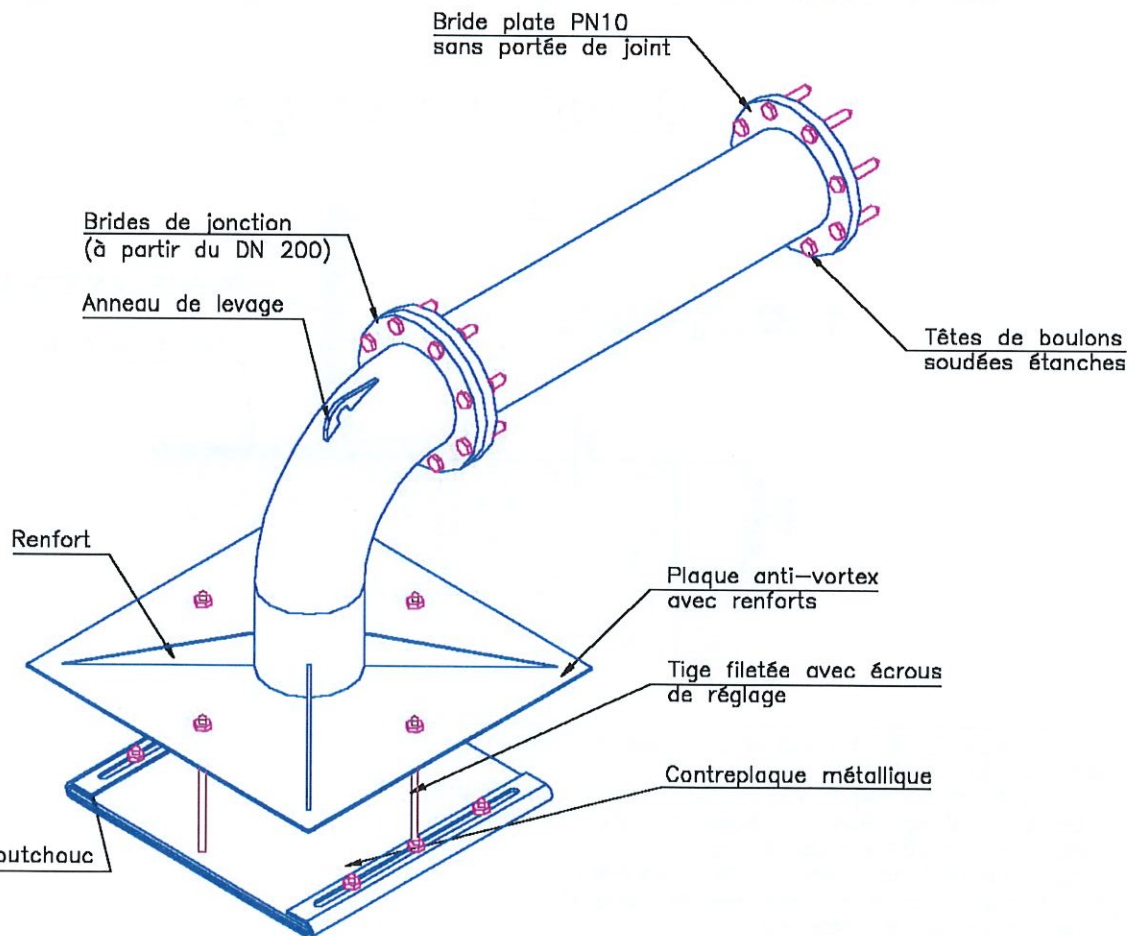
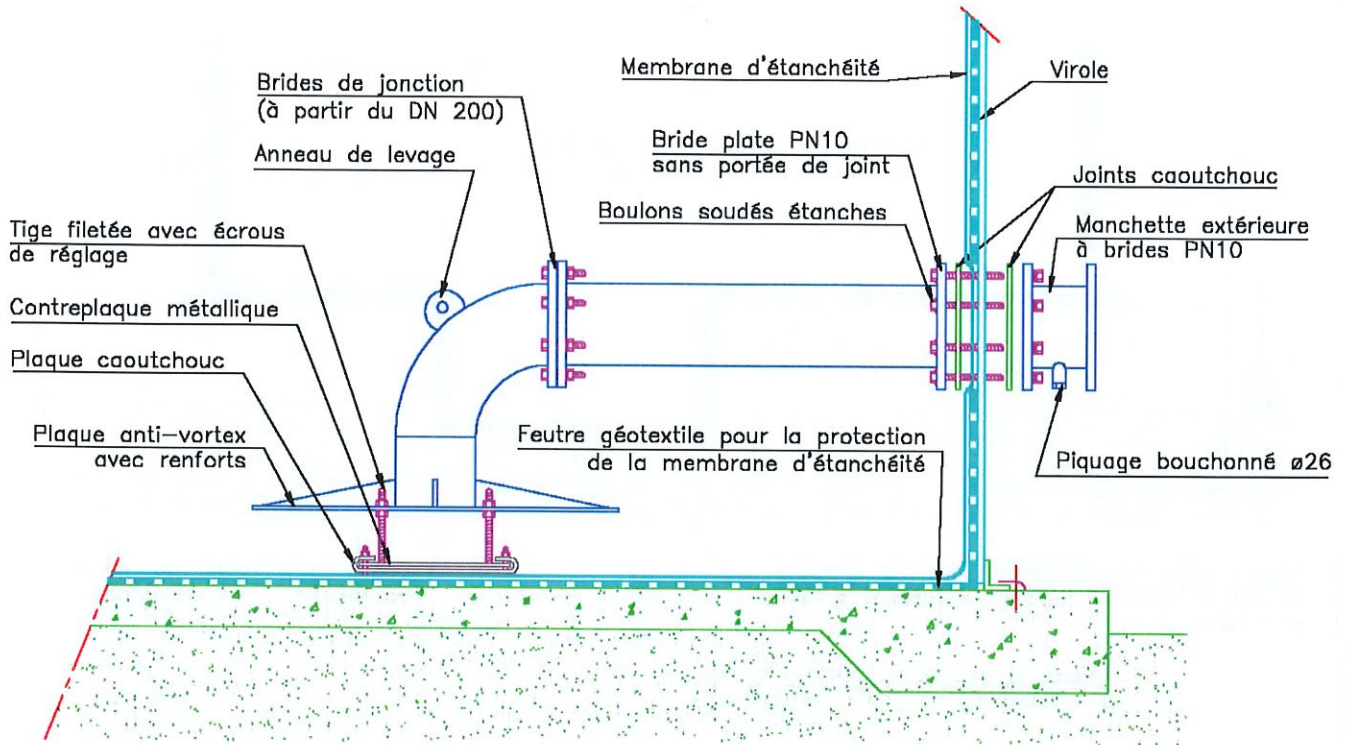
CATALOGUE

Référence plan

RADIER-04

ASPIRATION ANTI-VORTEX LATERALE SUR RADIER PLAT

APRO INDUSTRIE All rights reserved / Reproduction prohibited



APRO INDUSTRIE Tous droits réservés / Reproduction interdite

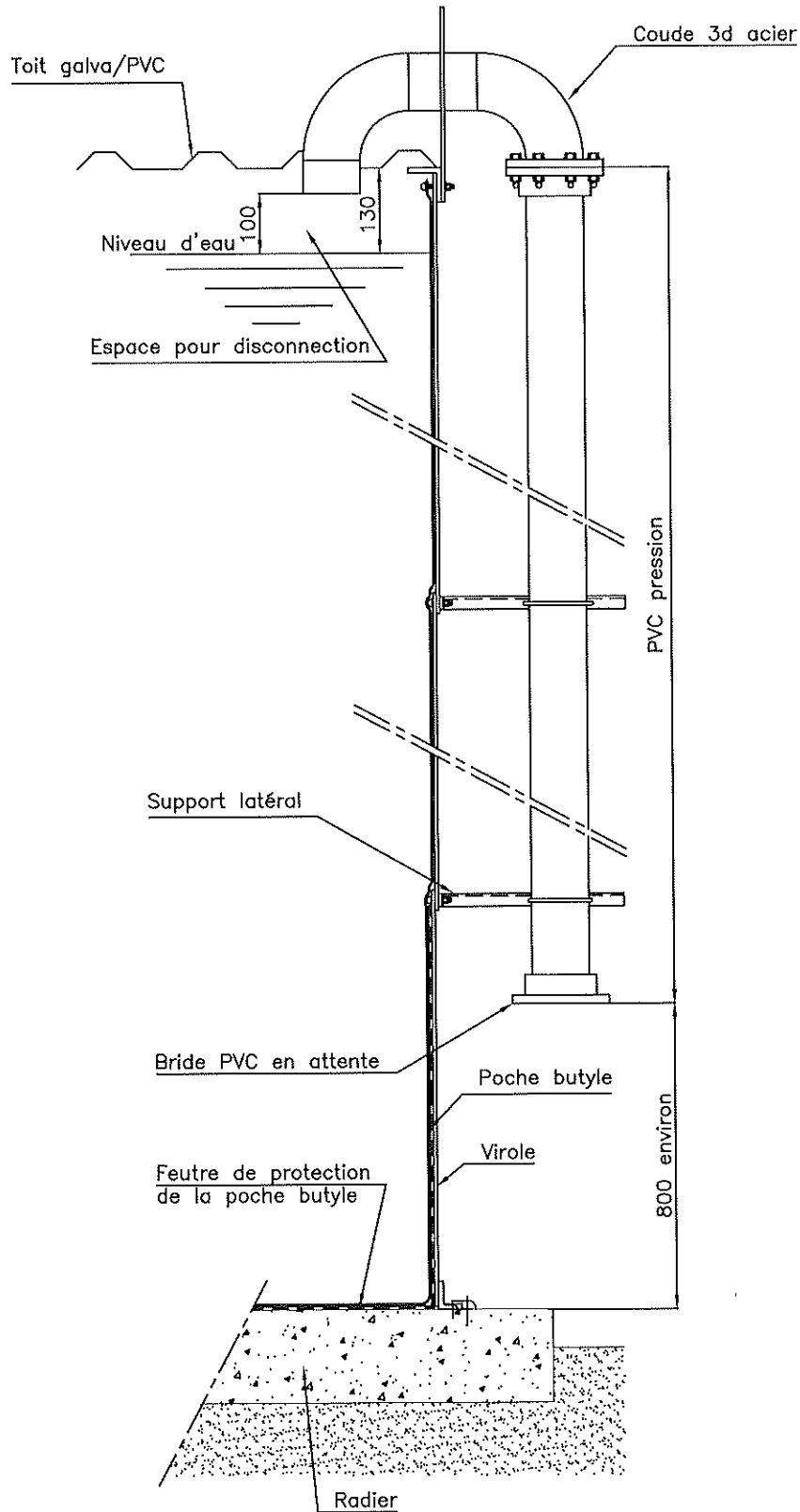
Date de création

NOV. 2002

CATALOGUE

Référence plan

ASPI-01



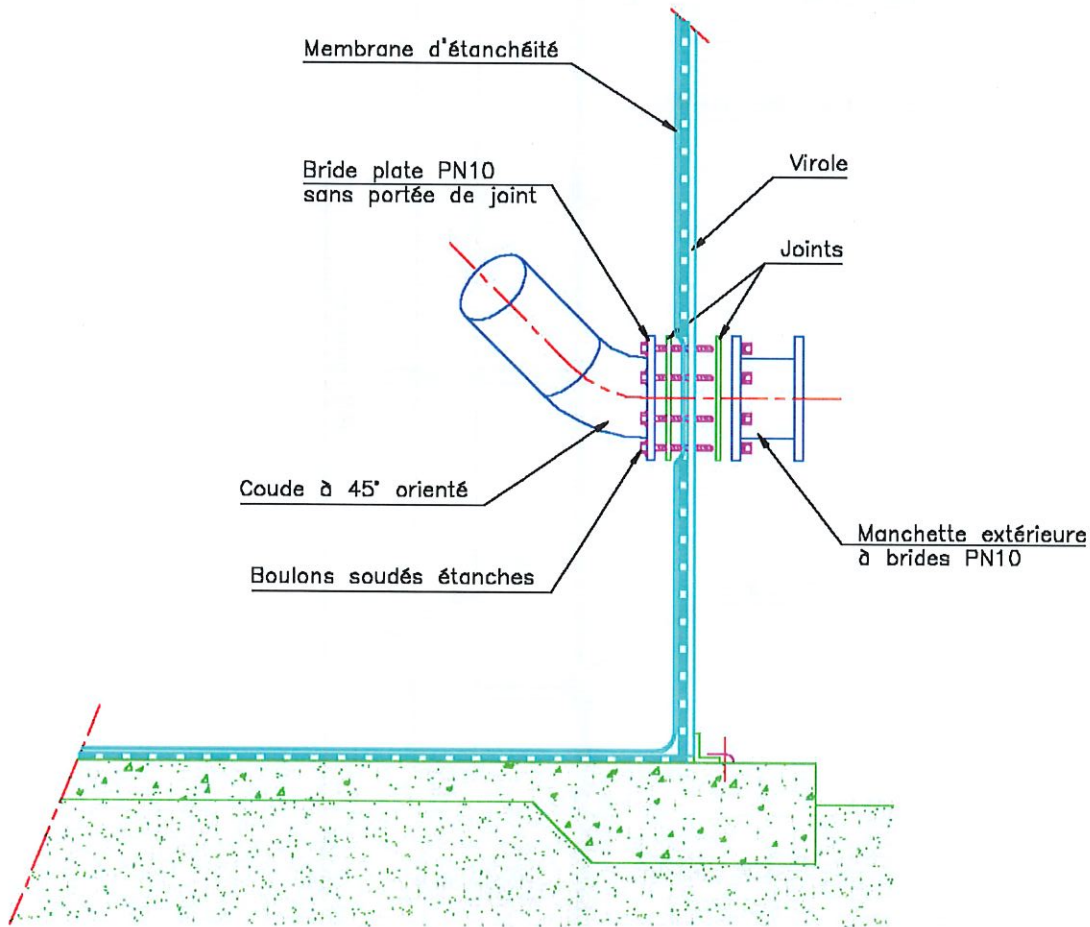
Date de création

10/98 - ind 00

CATALOGUE

Référence plan

EQUIP-10 BIS



Date de création

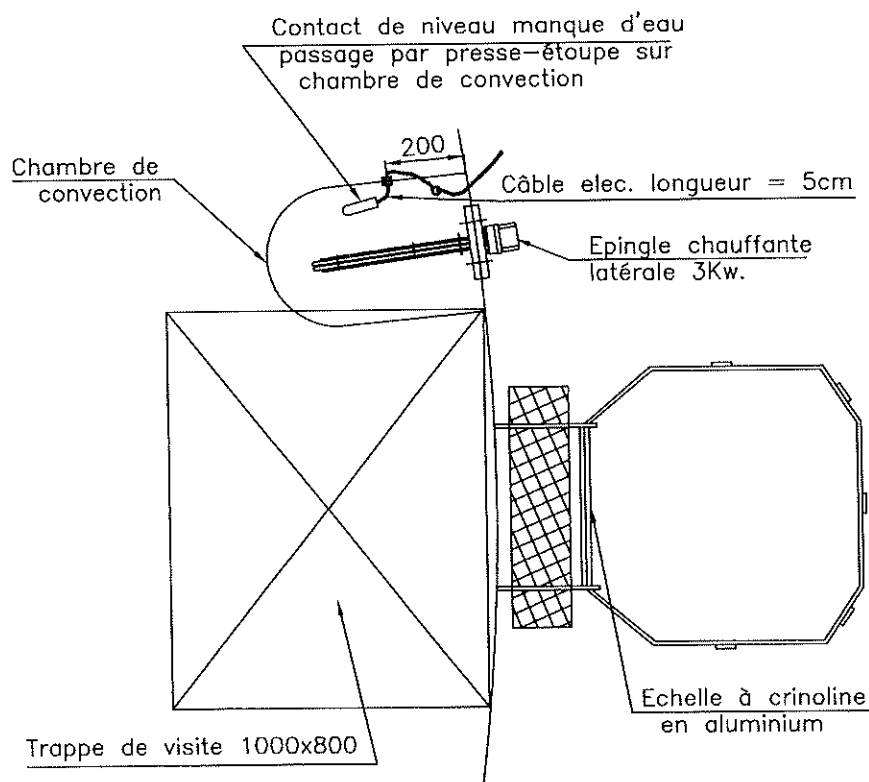
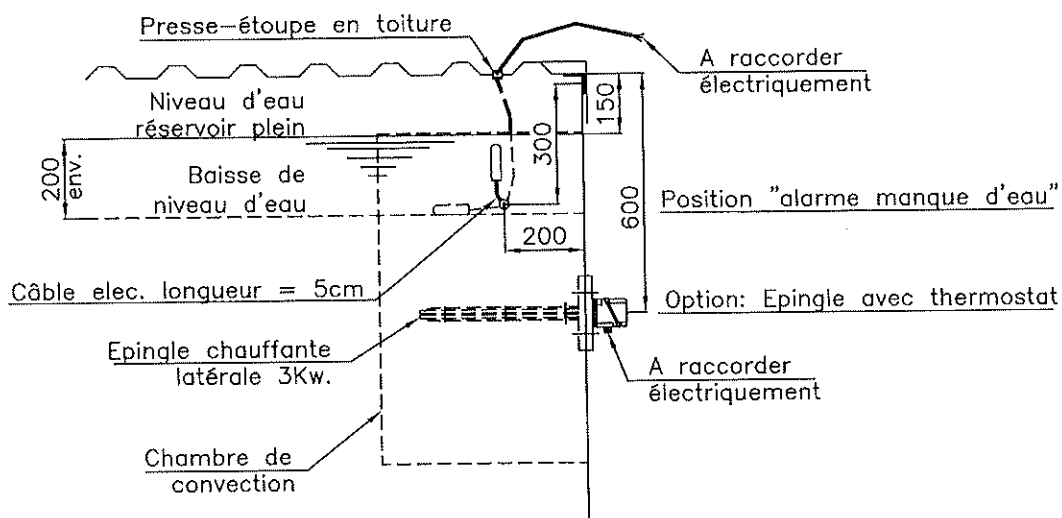
NOV. 2002

CATALOGUE

Référence plan

EQUIP-01

CONTACT DE NIVEAU FLOTTANT PASSAGE PAR PRESSE ETOUPE EN TOITURE



NOTA : L'épingle chauffante latérale peut être fournie en option avec thermostat hors gel incorporé.

- L'épingle chauffante et le contact de niveau devront être raccordés électriquement. (Hors prestation Apro Industrie)
- Le contact de niveau doit signaler une alarme "manque d'eau" en cas de baisse de niveau d'eau dans le réservoir (env. 0,20m. suivant réglage du contact de niveau).
- Le fonctionnement de l'épingle doit être coupé par le contact de niveau pendant toute la durée de l'alarme "manque d'eau".

Date de création

SEPT. 2004

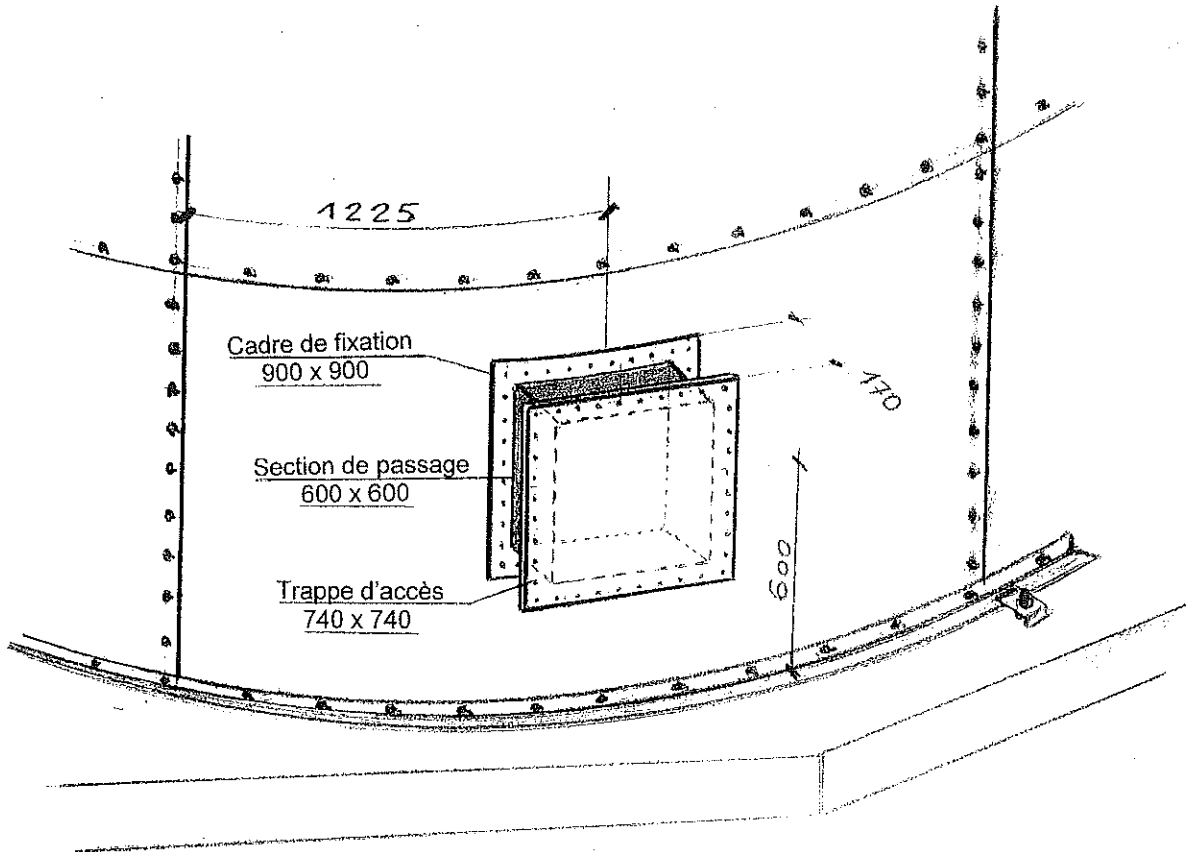
CATALOGUE

Référence plan

EQUIP-23

TROU D'HOMME LATERAL POUR RESERVOIRS AVEC MEMBRANE D'ETANCHEITE

Positionnement du trou d'homme latéral : au milieu d'une tôle 1^{ère} virole



Date de création

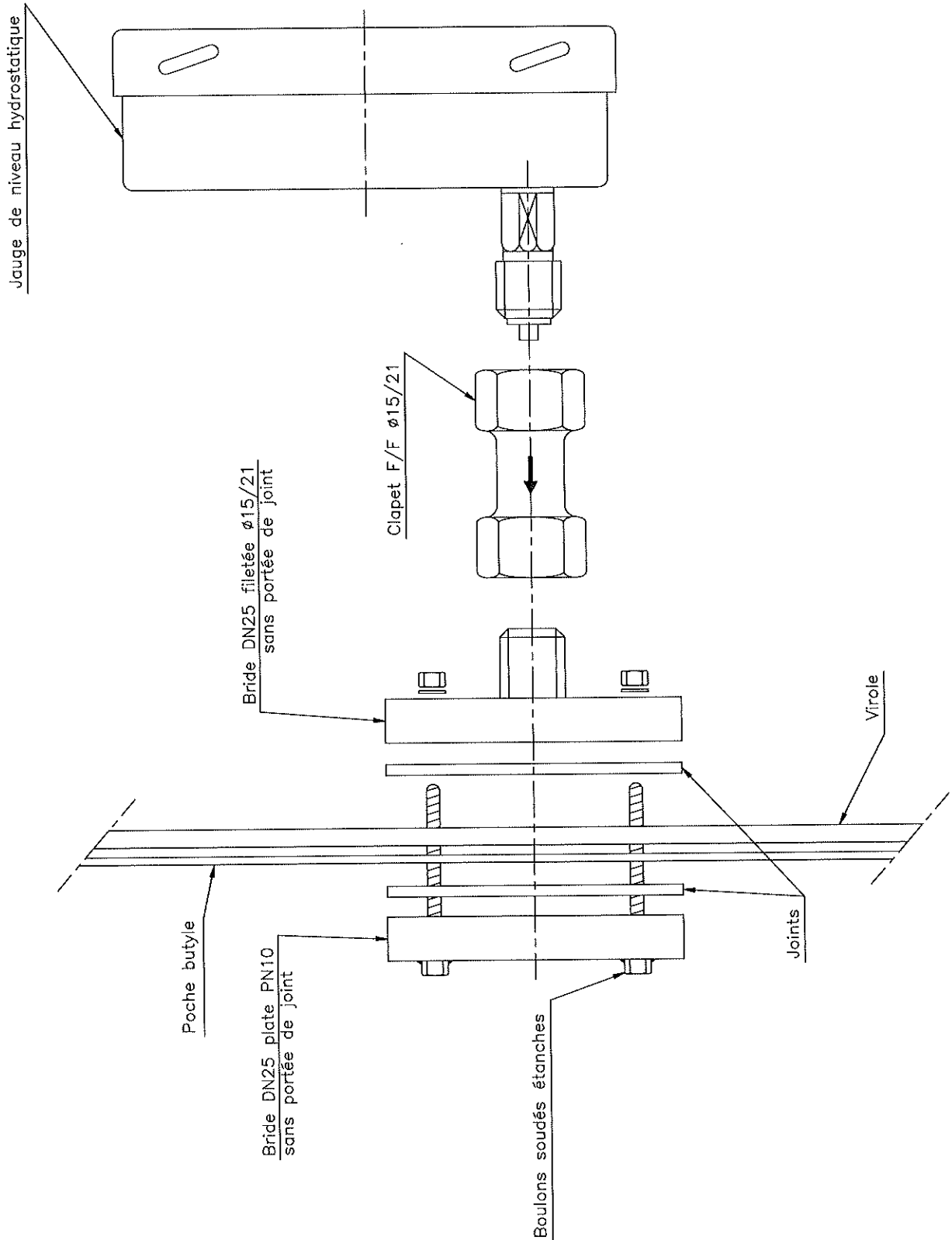
JANVIER 2006

CATALOGUE

Référence plan

TROU D'HOMME

APRO INDUSTRIE All rights reserved / Reproduction prohibited



APRO INDUSTRIE Tous droits réservés / Reproduction interdite

Date de création
02/00 - Ind 00

CATALOGUE

Référence plan
EQUIP - 17

TROP PLEIN PVC ø150

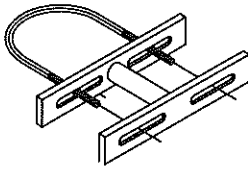
Positionnement

Détail de raccordement

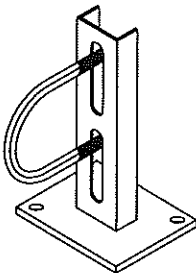
APRO INDUSTRIE. All rights reserved / Reproduction prohibited

Bavette de finition
Fourniture standard
Couverture autoportante
100
130
Niveau d'eau

DETAIL SUPPORT LATERAL



DETAIL SUPPORT PIED DE RESERVOIR

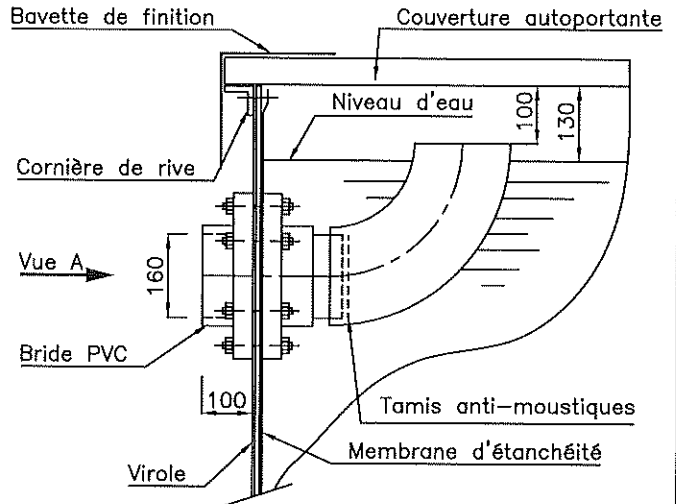


PVC écoulement ø150

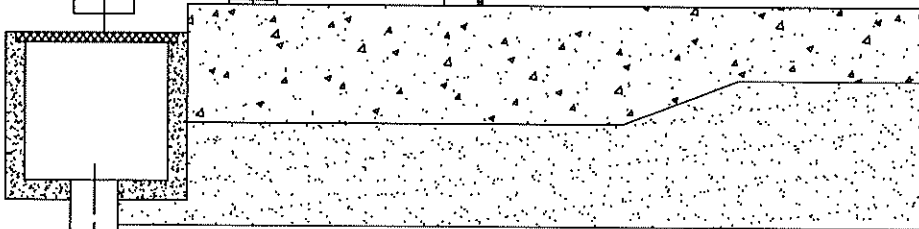
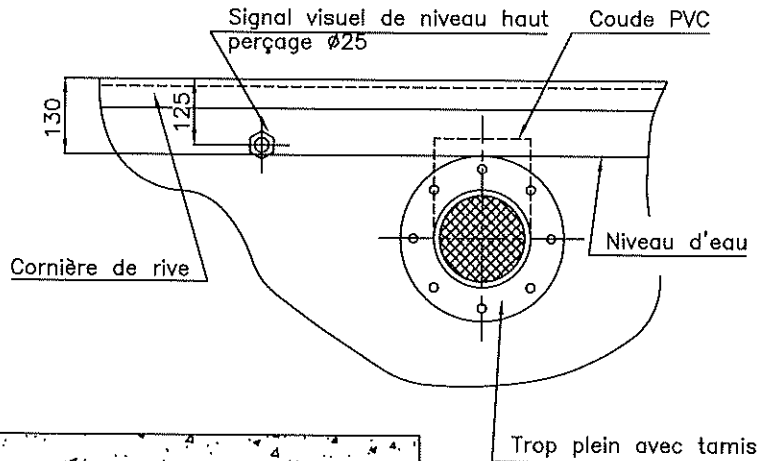
Support pied de réservoir

Raccordement tuyauterie et supports
Fourniture en options

DETAIL DE POSITIONNEMENT DU TROP PLEIN



VUE SUIVANT A



APRO INDUSTRIE Tous droits réservés / Reproduction interdite

Date de création

NOV. 2002

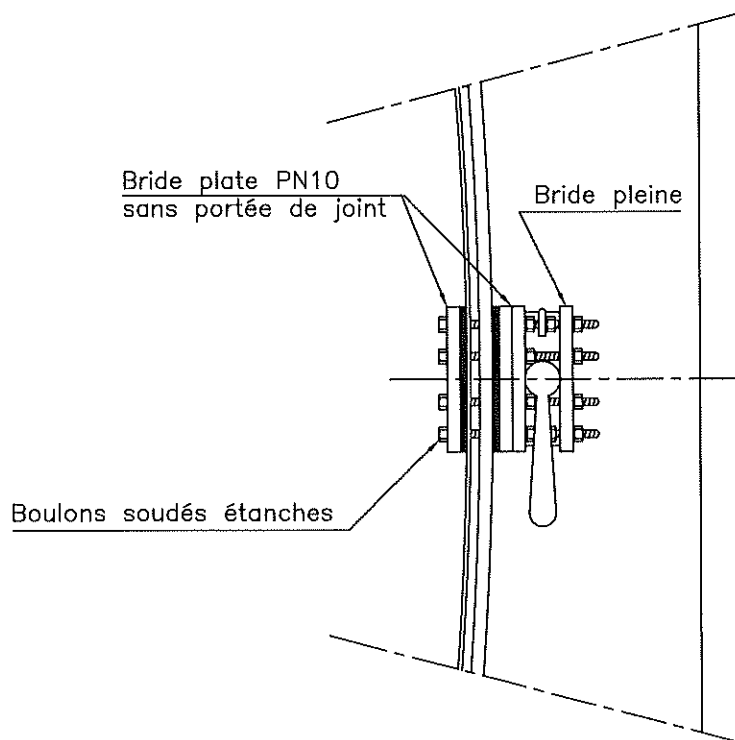
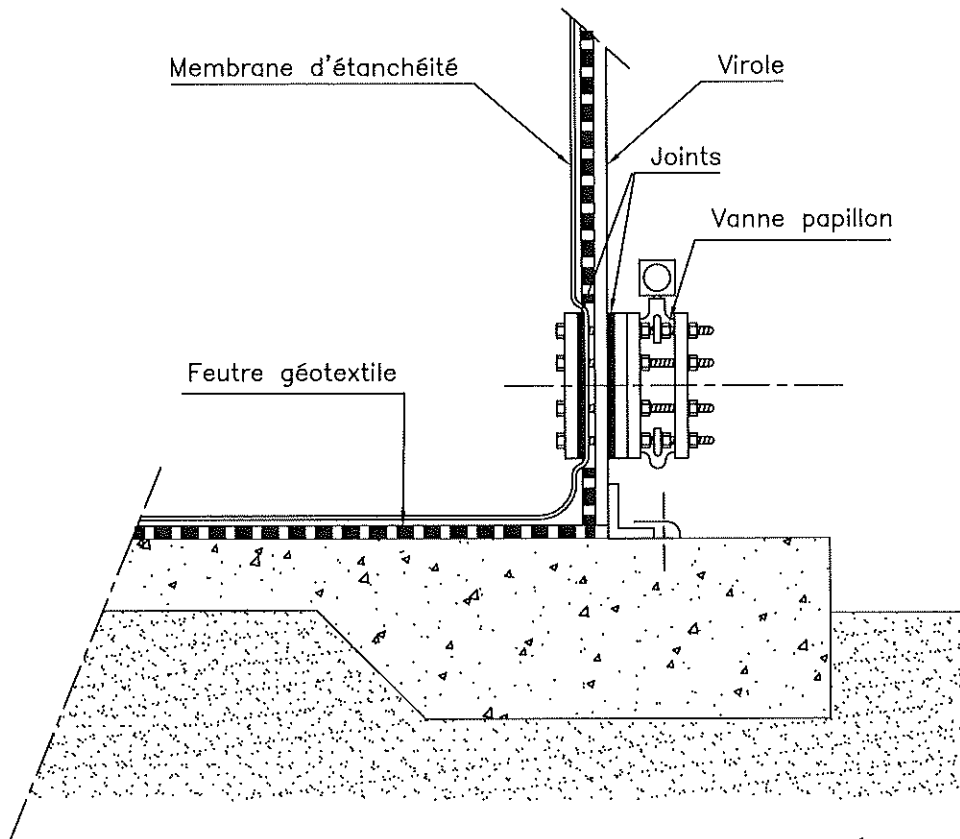
CATALOGUE

Référence plan

EQUIP-05

VIDANGE

Passage latéral par virole



Date de création

NOV. 2002

CATALOGUE

Référence plan

EQUIP-14

ANNEXE 5

Mandat de dépôt d'une demande d'autorisation environnementale



Mandat de dépôt d'une Autorisation Environnementale

Je soussigné Jean FELCE, ci-dessous désigné comme « Mandant » déclare sur l'honneur donner mandat à la personne ci-dessous désignée comme « Mandataire », aux fins qu'elle dépose numériquement sur le site Service-public.fr le dossier de ma demande d'autorisation environnementale décrite aux articles L.181-1 et suivants du code de l'environnement, relative au projet recyclage de crasses d'aluminium.

Cadre réservé au MANDANT :

Si personne physique :

Nom : _____
Prénom(s) : _____
Né(e) le : _____ à _____
Adresse : _____
Code postal et ville : _____

Si personne morale :

Organisme : REGEAL/AFFIMET _____
SIRET : 51410887700028 _____
Adresse du siège social : 3 Avenue Bertie Albrecht _____
Code postal et ville : 75008 PARIS _____
représentée par :
Nom : FELCE _____
Prénom(s) : Jean _____
Né(e) le : 25/10/1945 à TANANARIVE (MADAGASCAR) _____

Cadre réservé au MANDATAIRE :

Nom de la personne en charge du dossier : BLONDELLE _____
Prénom(s) de la personne en charge du dossier : Nathalie _____
Organisme : REGEAL/AFFIMET _____
SIRET : 51410887700028 _____
Adresse du siège social : 3 Avenue Bertie Albrecht _____
Code postal et ville : 75008 PARIS _____

Jean FELCE

Signature du mandant :

Fait à PARIS _____

Le 9 février 2022 _____

Signature du mandataire :

Les informations recueillies font l'objet d'un traitement informatique destiné à l'instruction de votre dossier par les agents de l'Etat en application du code de l'environnement.

Conformément au règlement général sur la protection des données du 27 avril 2016, applicable depuis le 25 mai 2018 et à la loi « informatique et liberté » dans sa dernière version modifiée du 20 juin 2018, vous disposez d'un droit d'accès, de rectification, de suppression et d'opposition des informations qui vous concernent.

Si vous désirez exercer ce droit et obtenir une communication des informations vous concernant, veuillez adresser un courrier au Ministère de la Transition Ecologique et Solidaire, Direction Générale de la Prévention et des Risques. Cette demande écrite est accompagnée d'une copie du titre d'identité avec signature du titulaire de la pièce, en précisant l'adresse à laquelle la réponse doit être envoyée.

